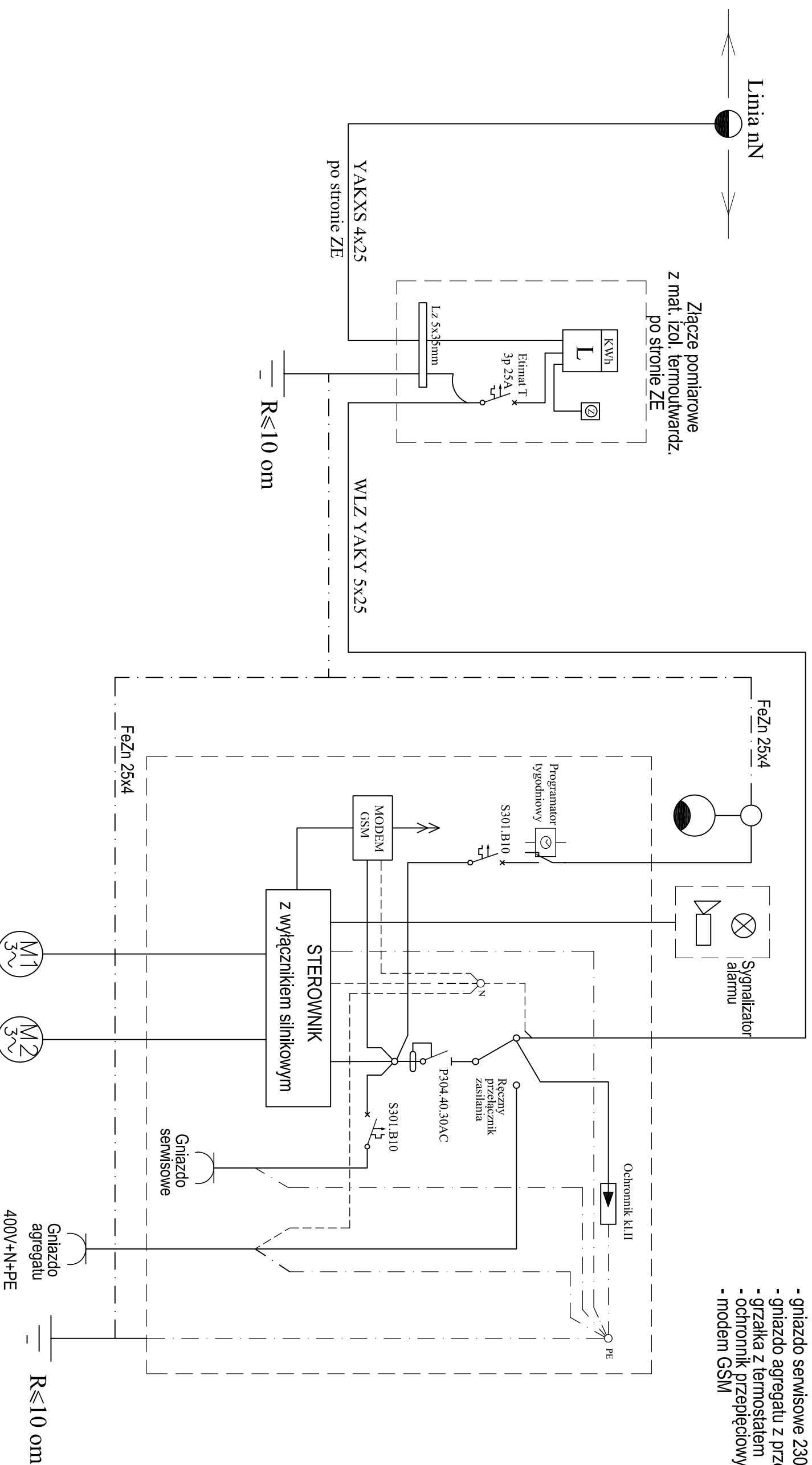


Rozdzielnica zasilająca - sterująca

z opcjami dodatkowymi:

- gniazdo serwisowe 230V
- gniazdo agregatu z przełącznikiem sieć - agregat
- grzałka z termostatem
- ochronnik przepięciowy 3-faz.
- modem GSM



DYREKCJA INWESTYCJI W KUTNIE Sp. z o.o.
99-300 Kutno, ul. Wojska Polskiego 10a

tel./fax: (024) 355 23 55 email: dikutno@wp.pl www: dikutno.prv.pl

NAZWA ZADANIA:

Budowa kanalizacji sanitarnej w miejscowościach
Nowe Ostrowy, Wołodrzya i Grodno gmina Nowe Ostrowy

INWESTOR:

GMINA NOWE OSTROWY
Nowe Ostrowy 80, 99-350 Ostrowy

DATA:

październik
2016r

NAZWA RYSUNKU:

Schemat zasilania tłoczni ścieków

SKALA:

schemat

OPRACOWANIE I NAZWISKO:

mgr inż. Wiesław Glodek

UPRAWNIENIA:

109/90
branża elektryczna

PODPIS:

NR. RYSUNKU:

E-2

mgr inż. Michał Zapędowski

asystent projektanta