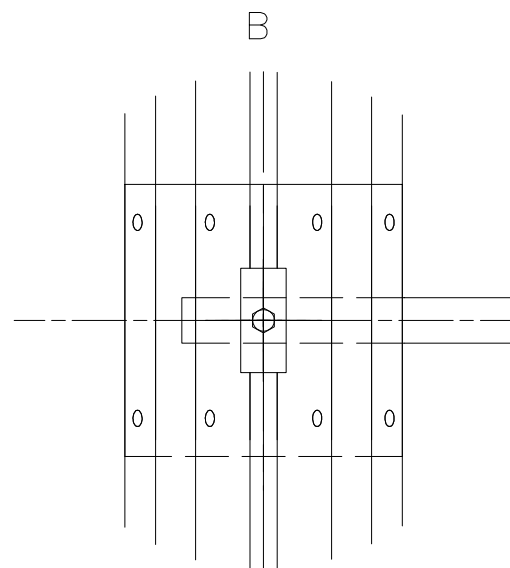
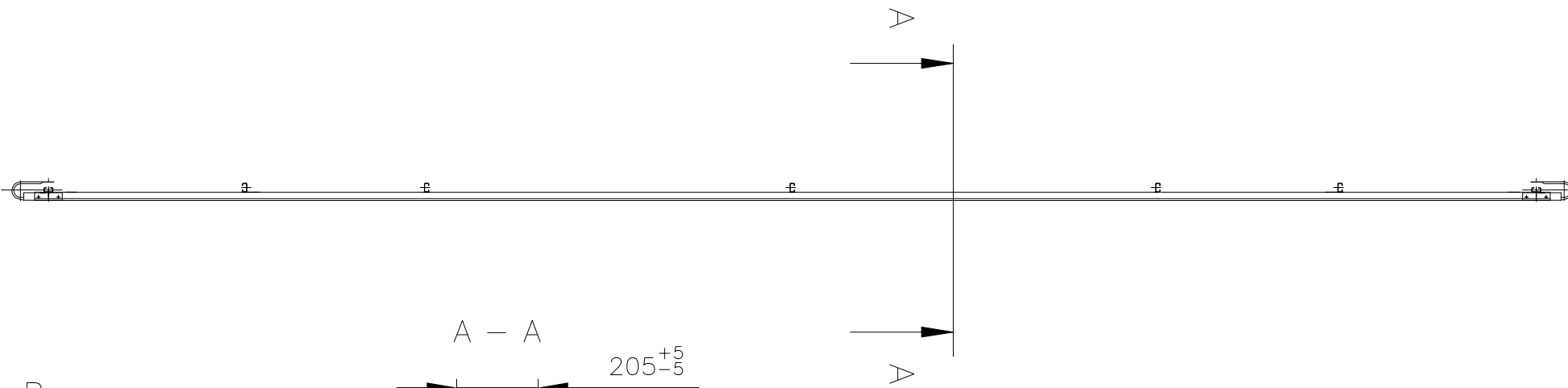
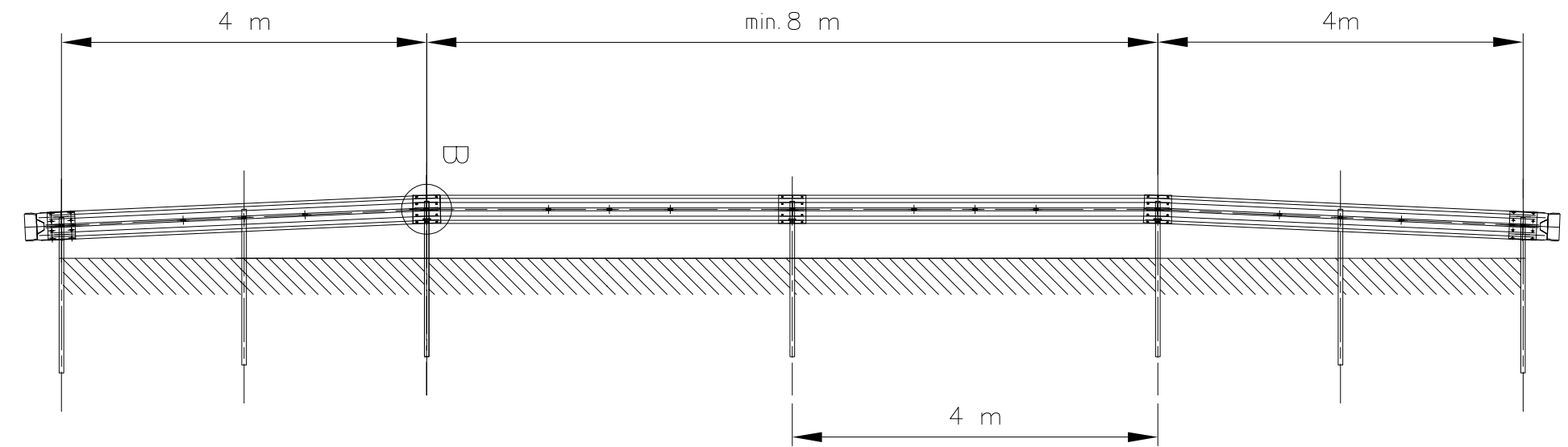


Całkowite długości barier w/g projektu zagospodarowania terenu



Bariery drogowe o długościach :
 1. 16,0m
 2. 16,0m

Nazwa i adres obiektu budowlanego:		
Remont drogi gminnej nr 102329E w miejscowości Grochów gmina Nowe Ostrowy		
Nazwa rysunku:	Skala:	Numer rysunku:
Bariery drogowe	schemat	6
Imię i nazwisko projektanta:	Data:	Podpis:
mgr inż. Stanisław Sobczak	01.2020	
Krzysztof Kamiński	01.2020	