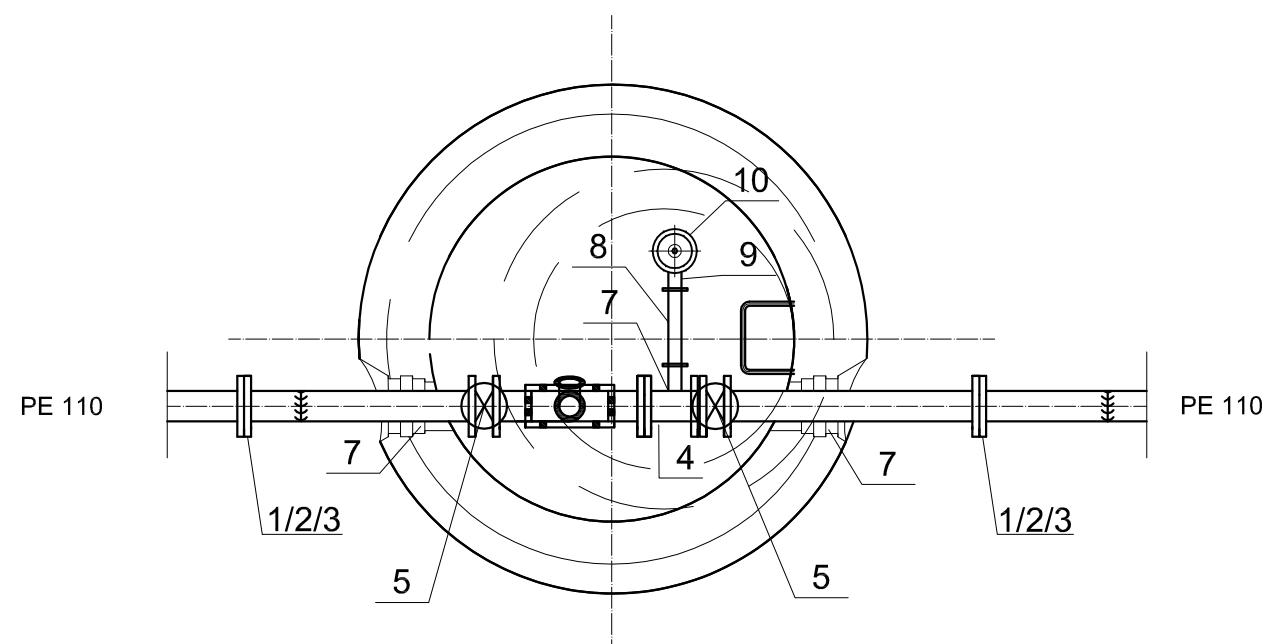


Kształtki zestawiono dla jednej komory:

Poz.	Wyszczególnienie	szt.	mat.
1	Tuleja kołnierзова	2	PE
2	Kołnierz stalowy galwanizowany	2	
3	Króciec kołnierзовy	2	stal K.O.
4	Kształtka montażowo-demontażowa	1	stal K.O.
5	Zasuwa nożowa z napędem ręcznym	2	
6	Czyszczak rewizyjny z zaworem hydrantowym	1	
7	Trójnik kołn. 100/50	1	
8	Króciec kołn. Dn 50 L=0,3 m	1	
9	Kolano kołn. Dn 50	1	
10	Zawór napowietrzająco - odpowietrzający Dn 50	1	
11	Przejście szczelne	2	

UWAGI

- kręgi z betonu klasy C 35/45, W 10, łączone na uszczelki gumowe odporne na agresywne działanie ścieków i gazów
- wysokość studni doposażać wysokością dna, kręgów betonowych i pierścieni
- studnie posadzić na podsypce piaskowej o minimalnej grubości 15 cm zagęszczonej do $I_s \geq 98\%$, i betonie C5/7,5 o grubości 15 cm
- studnie wykonać w obsypce piaskowej zagęszczonej
- stopnie złączowe zabezpieczone o strukturze antypoślizgowej rozmieszczone w pionie co 25 cm, w odległości 15 cm od ściany studni
- pod odpowietrznik zamontować podporę ze stali



DYREKCJA INWESTYCJI W KUTNIE Sp. z o.o.
99-300 Kutno, ul. Wojska Polskiego 10a

tel/fax: (024) 355 23 55 email: dikutno@wp.pl www: dikutno.prv.pl

NAZWA ZADANIA:
Budowa kanalizacji sanitarnej w miejscowościach
Nowe Ostrowy, Wołodrza i Grodno gmina Nowe Ostrowy

INWESTOR:
GINA NOWE OSTROWY
Nowe Ostrowy 80, 99-350 Ostrowy

DATA:
październik
2016r

NAZWA RYSUNKU:
Schemat studni czyszczakowej Ø1400

SKALA:
schemat

OPRACOWAŁ I NAZWISKO:
mgr inż. Zbigniew Cebula

UPRAWNIENIA:
32/00/WŁ
branża sanitarna

PODPIS:

NR. RYSUNKU:

Łukasz Tomalak

asystent projektanta

49