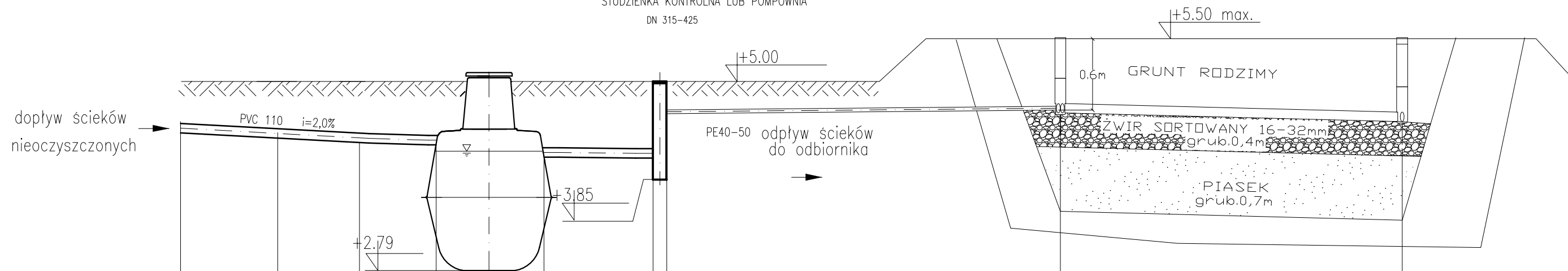


PRZYDOMOWA OCZYSZCZALNIA ŚCIEKÓW

profil podłużny 1:50

OSADNIK WSTĘPNY / KOMORA NAPOWIETRZANIA / OSADNIK WTÓRNY

STUDZIENKA KONTROLNA LUB POMPOWNI
DN 315-425



P.p. 0,00 m.n.p.m.

Rzędna terenu istniejącego [m]	5,00	5,00	5,00	5,00	5,00	5,00	5,00	5,00	5,00	5,00
Rzędna terenu proj. [m]	5,00	5,00	5,00	5,00	5,00	5,00	5,00	5,00	5,00	SR
Rzędna zw. ścieków [m]					4185					
Rzędna dna kanału [m]				4,26	4,12	4,10	3,85			
Rzędna dna zbiornika [m]	RG			Doczś				RT		DR
Średnica [mm]	110	110	110	110	110	110	110	PE40	PVC110	0,5
Spadek [%]	2,0		2,0		2,0		1,0			

DOPUSZCZA SIĘ URZĄDZENIA ZBLOKOWANE W JEDNEJ OBUDOWIE Z POMPAMI MECHANICZNYMI LUB PRZEPŁYWEM GRAWITACYJNYM

Nazwa i adres obiektu budowlanego:			
Przydomowe oczyszczalnie ścieków w gminie Nowe Ostrowy			
Nazwa rysunku:		Skala:	Numer rysunku:
Profil oczyszczalni		schemat	13
Imię i nazwisko projektanta:	Specjalność i numer uprawnień:	Data:	Podpis:
mgr inż. Marek Szulc	sanitarna LOD/1592/PWOS/11	listopad 2014	