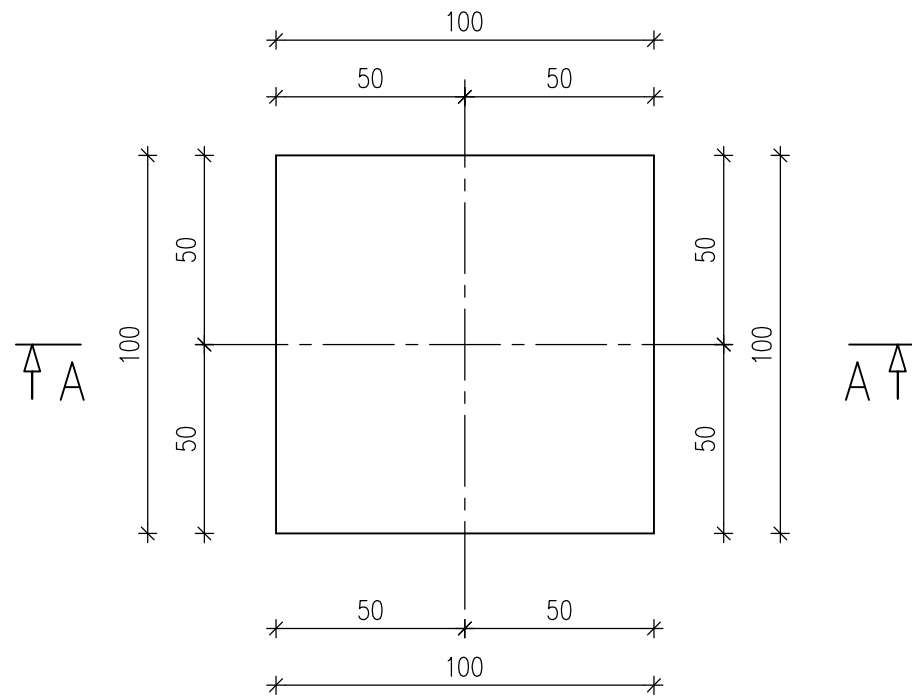
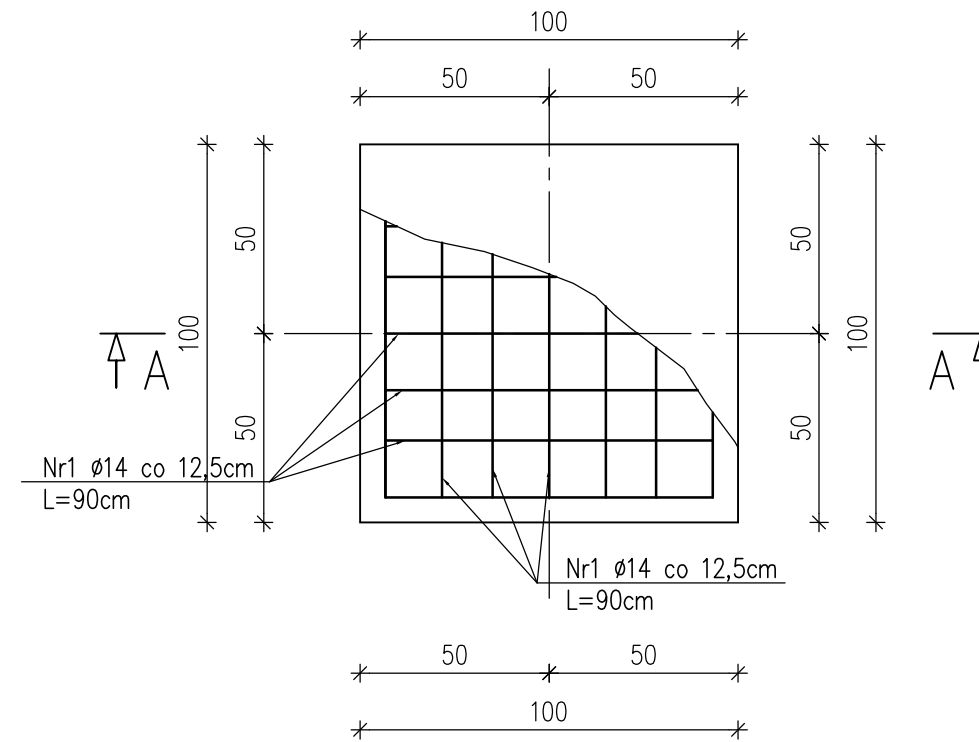


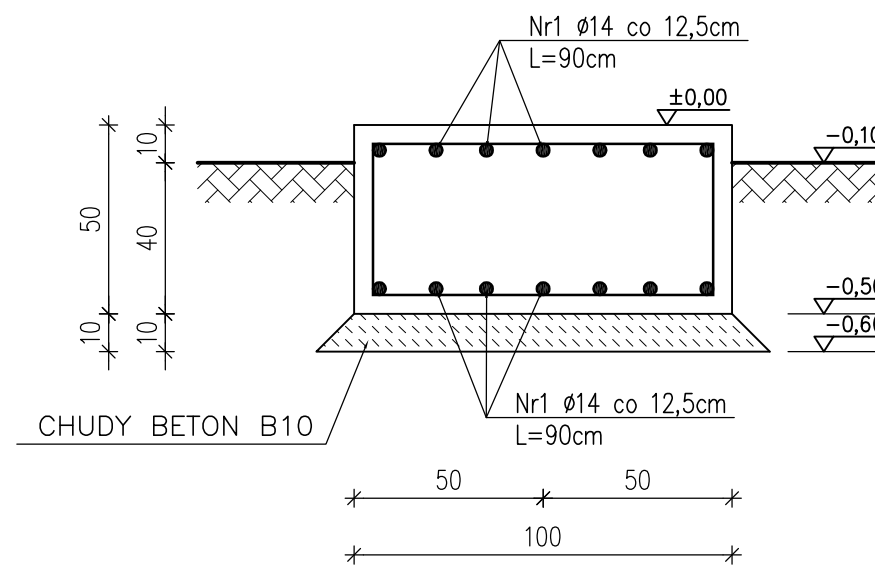
FUNDAMENT F2
skala 1:20



RZUT POZIOMY



PRZEKRÓJ A-A



BETON B25
CHUDY BETON B10
STAL: AIII 34GS
OTULINA 4cm

Nazwa i adres obiektu budowlanego:			
PRZEBUDOWA STACJI UZDATNIANIA WODY W MIEJSCOWOŚCI OSTROWY GM. NOWE OSTROWY			
Nazwa rysunku:	Skala:	Numer rysunku:	
FUNDAMENT F2	1:20	11	
Imię i nazwisko projektanta:	Specjalność i numer uprawnień:	Data:	Podpis:
mgr inż. Krzysztof Majtczak	LOD/0844/POOK/07	MARZEC 2008	