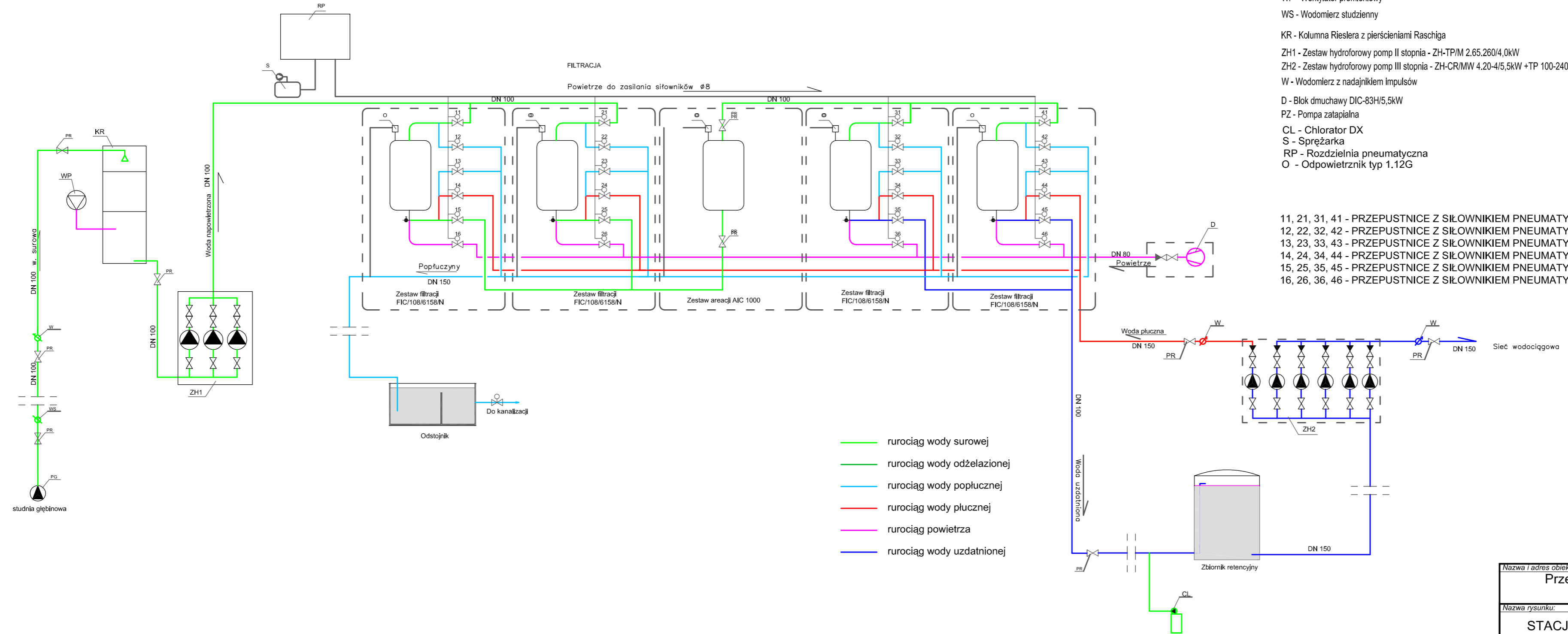


## SCHEMAT TECHNOLOGICZNY STACJI UZDATNIANIA WODY - OSTROWY



- rurociąg wody surowej
- rurociąg wody odżelazonej
- rurociąg wody popłucznej
- rurociąg wody płucznej
- rurociąg powietrza
- rurociąg wody uzdatnionej

### LEGENDA

- PG - Pompa głębinowa w studni
- PR1 - Przepustnica z napędem ręcznym, DN125
- WP - Wentylator promieniowy
- WS - Wodomierz studzienny
- KR - Kolumna Rieslera z pierścieniami Raschiga
- ZH1 - Zestaw hydroforowy pomp II stopnia - ZH-TP/M 2.65,260/4,0kW
- ZH2 - Zestaw hydroforowy pomp III stopnia - ZH-CR/MW 4.20-4/5,5kW +TP 100-240/2/7,5kW
- W - Wodomierz z nadajnikiem impulsów
- D - Blok dmuchawy DIC-83H/5,5kW
- PZ - Pompa zatapialna
- CL - Chlorator DX
- S - Sprężarka
- RP - Rozdzielnia pneumatyczna
- O - Odpowietrznik typ 1.12G

- 11, 21, 31, 41 - PRZEPUSTNICE Z SIŁOWNIKIEM PNEUMATYCZNYM: WODA SUROWA
- 12, 22, 32, 42 - PRZEPUSTNICE Z SIŁOWNIKIEM PNEUMATYCZNYM: POPŁUCZNYNY
- 13, 23, 33, 43 - PRZEPUSTNICE Z SIŁOWNIKIEM PNEUMATYCZNYM: SPUST 1 FILTRATU
- 14, 24, 34, 44 - PRZEPUSTNICE Z SIŁOWNIKIEM PNEUMATYCZNYM: WODA PŁUCZNA
- 15, 25, 35, 45 - PRZEPUSTNICE Z SIŁOWNIKIEM PNEUMATYCZNYM: WODA UZDATNIONA
- 16, 26, 36, 46 - PRZEPUSTNICE Z SIŁOWNIKIEM PNEUMATYCZNYM: POWIETRZE

Nazwa i adres obiektu budowlanego: <b>Przebudowa Stacji Uzdatniania Wody w Ostrowach w gminie Nowe Ostrowy</b>			
Nazwa rysunku: <b>STACJA UZDATNIANIA WODY schemat technologiczny</b>		Skala: schemat	Numer rysunku: <b>2</b>
Imię i nazwisko projektanta: <b>Zbigniew Cebula</b>	Specjalność i numer uprawnień: <b>sanitarna 32/00/WŁ</b>	Data: <b>marzec 2008</b>	Podpis: