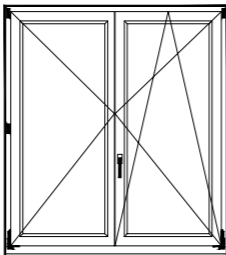
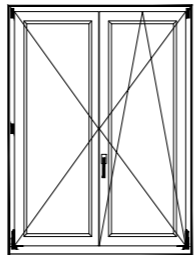
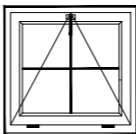
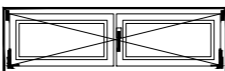
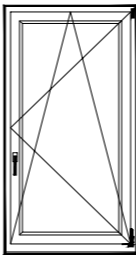
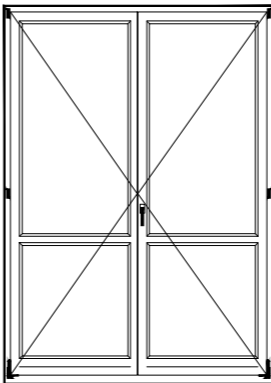
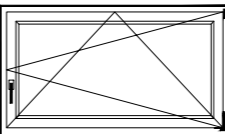
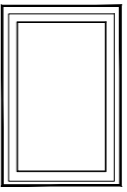
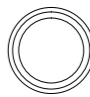


Zestawienie drzwi

| | | zewnątrzne | | wewnętrzne | | | | | | | | | |
|-----------------------------|---|------------|--|------------|------------------------------|------------------------------|-----------------------------|---------------|---------------|---------------|------------|-------|--|
| | | S | | EI30 D4 | D1 | D1S | D2 | D2S | D3 EI30 | D3S EI30 | D5 EI30 | S | |
| wymiar w świetle ościeznicy | S | 90+90 | | 90+40 | 90 | 90 | 90 | 90 | 90 | 90 | 90+40 | 90+90 | |
| | H | 200 | | 200+50 | 200 | 200 | 200 | 200 | 200 | 200 | 200 | 200 | |
| szt. | | 1 | | 1 | $\frac{p}{14}$ $\frac{l}{3}$ | $\frac{p}{6}$ $\frac{l}{10}$ | $\frac{p}{4}$ $\frac{l}{3}$ | $\frac{l}{4}$ | $\frac{p}{1}$ | $\frac{p}{1}$ | 1 | 1 | |

S - z samozamykaczem, np: D1S

Zestawienie okien

| Oznaczenie typów | OD50s/I/OM | OD48s/I/OM | 05/I/S | | 046/I/OM | OBD21s/I/RK | 07-1/I/OM | połaciowe | |
|-----------------------------------|---|---|---|---|---|---|---|---|---|
| Oznaczenie | 0-1 | 0-2 | 0-3 | 0-4 | 0-5 | 0-6 | 0-7 | 0-8 | 0-9 |
| Schemat |  |  |  |  |  |  |  |  |  |
| Powierz. m ² | 2,43 | 1,44 | 0,74 | 0,74 | 1,44 | 4,44 | 1,25 | 0,77 | 0,14 |
| zewn.wymiar ościeznicy okna SzxHz | 1470x1650 | 1170x1650 | 870x850 | 1470x500 | 870x1650 | 1770x2510 | 1470x850 | 780x1185 | ∅ 570 |
| wymiary skrzydeł SsxHs | 711+711x1549 | 561+561x1549 | 796x749 | 711+711x399 | 796x1549 | 861+861x2409 | 1396x749 | 700x1105 | ∅ 430 |
| sztuk | 25 | 8 | 6 | 1 | 8 | 1 | 3 | 12 | 2 |

| | | | |
|---|--|---|-------|
| MAGBUD <small>Bogdan Krawczyk</small> | | <small>Pracownia Projektowa Usługowa</small> <small>Kulna ul. C. Narutowicza 9</small> | |
| NAZWA I ADRES OBIEKTU | Budynek Urzędu Gminy Nowe Ostrowy nr działki 31/2 | | |
| TYTUŁ RYSUNKU | ZESTAWIENIE STOLARKI | | |
| PROJEKTANT DATA, PODPIS | mgr inż. Bogdan Krawczyk | | |
| ASYSTENT PROJ.: DATA, PODPIS | Krzysztof Krawczyk | | |
| NR RYSUNKU | 305 | SKALA | 1: 50 |
| Właścicielem praw do niniejszego rysunku jest Pracownia Projektowo Usługowa Magdusi Bogdan Krawczyk w Kulnie. Publikowanie i wprowadzanie zmian bez pisemnej zgody jest zabronione. | | | |