



DYREKCJA INWESTYCJI

w KUTNIE Sp. z o.o.

99-300 Kutno, ul. Wojska Polskiego 10a

NAZWA INWESTYCJI	BUDOWA BOISKA SPORTOWO REKREACYJNEGO W m. NIECHCIANÓW , DZ. NR EWID. 181, OBRĘB NIECHCIANÓW, GM. NOWE OSTROWY		
FAZA PROJEKTU	PROJEKT BUDOWLANY		
INWESTOR	OCHOTNICZA STRAŻ POŻARNA W GROCHOWIE Grochów 25, 99-350 Grochów		
LOKALIZACJA	Jednostka ewidencyjna	Obręb ewidencyjny	Numery działek ewidencyjnych
	100208_2 Nowe Ostrowy	100208_2.0009 Niechcianów	181
Kategoria obiektu budowlanego: Kategoria V			

Funkcja	Imię i nazwisko	Uprawnienia do projektowania w specjalności	Data	Podpis
Projektant branży budowlanej	mgr inż. Stanisław Sobczak	upr. nr 55/84	Styczeń 2022	

Zawartość opracowania:

- I. PROJEKT ZAGOSPODAROWANIA TERENU**
- II. PROJEKT ARCHITEKTONICZNO BUDOWLANY**
- III. ZAŁĄCZNIKI DO PROJEKTU**
- IV. PROJEKT TECHNICZNY**

Centrala: (24) 355 23 55

NIP: 775-23-71-323
REGON: 472940619

e-mail: biuro@dikutno.pl



DYREKCJA INWESTYCJI

w KUTNIE Sp. z o.o.

99-300 Kutno, ul. Wojska Polskiego 10a

NAZWA INWESTYCJI	BUDOWA BOISKA SPORTOWO REKREACYJNEGO W m. NIECHCIANÓW , DZ. NR EWID. 181, OBRĘB NIECHCIANÓW, GM. NOWE OSTROWY		
FAZA PROJEKTU	PROJEKT ZAGOSPODAROWANIA DZIAŁKI		
INWESTOR	OCHOTNICZA STRAŻ POŻARNA W GROCHOWIE Grochów 25, 99-350 Grochów		
LOKALIZACJA	Jednostka ewidencyjna	Obręb ewidencyjny	Numery działek ewidencyjnych
	100208_2 Nowe Ostrowy	100208_2.0009 Niechcianów	181
Kategoria obiektu budowlanego: Kategoria V			

Funkcja	Imię i nazwisko	Uprawnienia do projektowania w specjalności	Data	Podpis
Projektant branży budowlanej	mgr inż. Stanisław Sobczak	upr. nr 55/84	Styczeń 2022	

Spis treści str.1

I. OPIS DO PROJEKTU ZAGOSPODAROWANIA DZIAŁKI STR.1-2

PODSTAWA OPRACOWANIA

ZAKRES OPRACOWANIA

CZĘŚĆ OPISOWA PROJEKTU ZAGOSPODAROWANIA

OŚWIADCZENIE PROJEKTANTA ZGODNE Z WYMOGAMI ART. 34 UST.3D PKT.3

USTAWY PRAWO BUDOWLANE STR. 3

II. CZĘŚĆ GRAFICZNA:

RYS.1 PROJEKT ZAGOSPODAROWANIA DZIAŁKI; SKALA 1:500

PROJEKT ZAGOSPODAROWANIA DZIAŁKI

1. Podstawa opracowania

- umowa z Inwestorem,
- mapa do celów projektowych w skali 1:500,
- uzgodnienia z Inwestorem i Użytkownikiem
- pomiary w terenie.

2. Zakres opracowania

Niniejsze opracowanie obejmuje budowę boiska sportowo rekreacyjnego w m. Niechcianów działka nr ewid. 181 obręb Niechcianów gmina Nowe Ostrowy.

Projektuje się budowę boiska przeznaczonego do gry w piłkę nożną oraz siatkową, osobne boisko do gry w piłkę siatkową plażową.

3. Część opisowa projektu zagospodarowania działki nr 181;

3.1. Przedmiotem Inwestycji jest budowa:

- Boiska sportowo rekreacyjnego o wymiarach 32,0 x 18,0m wraz ze strefą wybiegu o szerokości 1,0m , powierzchnia 680,0m²;

Ponadto na projektowanym boisku do sportowo rekreacyjnym liniami wydzielono boisko do gry w piłkę siatkową o wymiarach 18,0 x 9,0m, powierzchnia 162,0m²

Podbudowa boiska przepuszczalna, obrzeża betonowe oddzielające sąsiednie elementy terenu od płyty boiska;

- Boisko do gry w piłkę siatkową plażową o wymiarach 16,0 x 8,0m wraz ze strefą wybiegu o szerokości 3,0m, powierzchnia 308,0m²

3.2. Opis istniejącego stanu zagospodarowania działki.

Działka jest nie ogrodzona . Na działce znajduje się kontener gospodarczy. Działka uzbrojona w sieć telekomunikacyjną. Dojście do projektowanego obiektu zapewnione przez utwardzony teren od strony ulicy.

Powierzchnia zabudowy: 988,0m²

3.3. Teren na którym projektowany jest obiekt sportowy nie jest wpisany do rejestru zabytków i nie jest objęty ochroną prawną.

3.4. Wpływ eksploatacji górniczej na teren zamierzenia budowlanego – brak z uwagi na to, że teren jest poza granicami terenu górniczego.

3.5. Informacja i dane o charakterze i cechach istniejących i przewidywanych zagrożeń dla środowiska.

Inwestycja zarówno w trakcie realizacji, jak również w czasie eksploatacji nie stwarza zagrożeń dla środowiska.

3.6. Ochrona przeciwpożarowa

Nie dotyczy

3.7. Obszar oddziaływania

Zgodnie z art.3 pkt 20 ustawy – Prawo Budowlane Dz.U. z 2020 r. poz.1333 z późn. zmianami) po dokładnej analizie przepisów techniczno-budowlanych, warunków lokalnych i możliwości oddziaływania obiektu na działki sąsiednie określám obszar oddziaływania obiektu czyli budowy boiska sportowo rekreacyjnego tylko do działki nr ewid. 181, obręb Niechcianów w m. Niechcianów gm. Nowe Ostrowy, w obrębie ich granic, na którą inwestor posiada prawo do dysponowania tą nieruchomością na cele budowlane. Określanie obszaru oddziaływania w/w obiektu dokonano m.in w oparciu o następujące przepisy prawa:

-Prawo Budowlane Dz.U. z 2020 poz. 1333 z późniejszymi zmianami.

-Rozporządzenie Ministra Infrastruktury w sprawie warunków technicznych jakim powinny odpowiadać budynki i ich usytuowanie z dnia 12.04.2002 Dz. U.nr 75 poz.690 z późniejszymi zmianami.

-Ustawa o drogach publicznych z 21.03.1985 roku tekst jednolity Dz.U.z 2018 poz.2068.

-Ustawa o planowaniu i zagospodarowaniu przestrzennym z 27.03.2003 roku tj. Dz.2020 poz. 293 z późniejszymi zmianami.

-Prawo ochrony środowiska Dz.U. nr 62 z 2001 poz. 627 tj. Dz. U. z 2019 poz. 1396.

-Rozporządzenie Ministra w sprawie ustalenia geotechnicznych warunków posadowienia obiektów budowlanych z 25.04.2012.

-Normy i standardy techniczny obowiązujące przy budowie obiektów sportowo rekreacyjnych.

Opracował:

mgr inż. Stanisław Sobczak

Styczeń 2022r.

OŚWIADCZENIE

Na podstawie art. 34 ust. 3d pkt.3 ustawy z dnia 7 lipca 1994 roku – Prawo budowlane (Dz. U. z 2020 r. poz. 1333 z późn. zmianami), składam niniejsze oświadczenie, jako projektant projektu zagospodarowania działki pod nazwą:

pn. „ Budowa boiska sportowo rekreacyjnego w m. Niechcianów dz. nr ewid. 181, obręb Niechcianów, gm. Nowe Ostrowy ”

zlokalizowaną w miejscowości:
na dz. o nr ew. gruntu:

Niechcianów , 99-350 Niechcianów
dz. nr ewid. 181

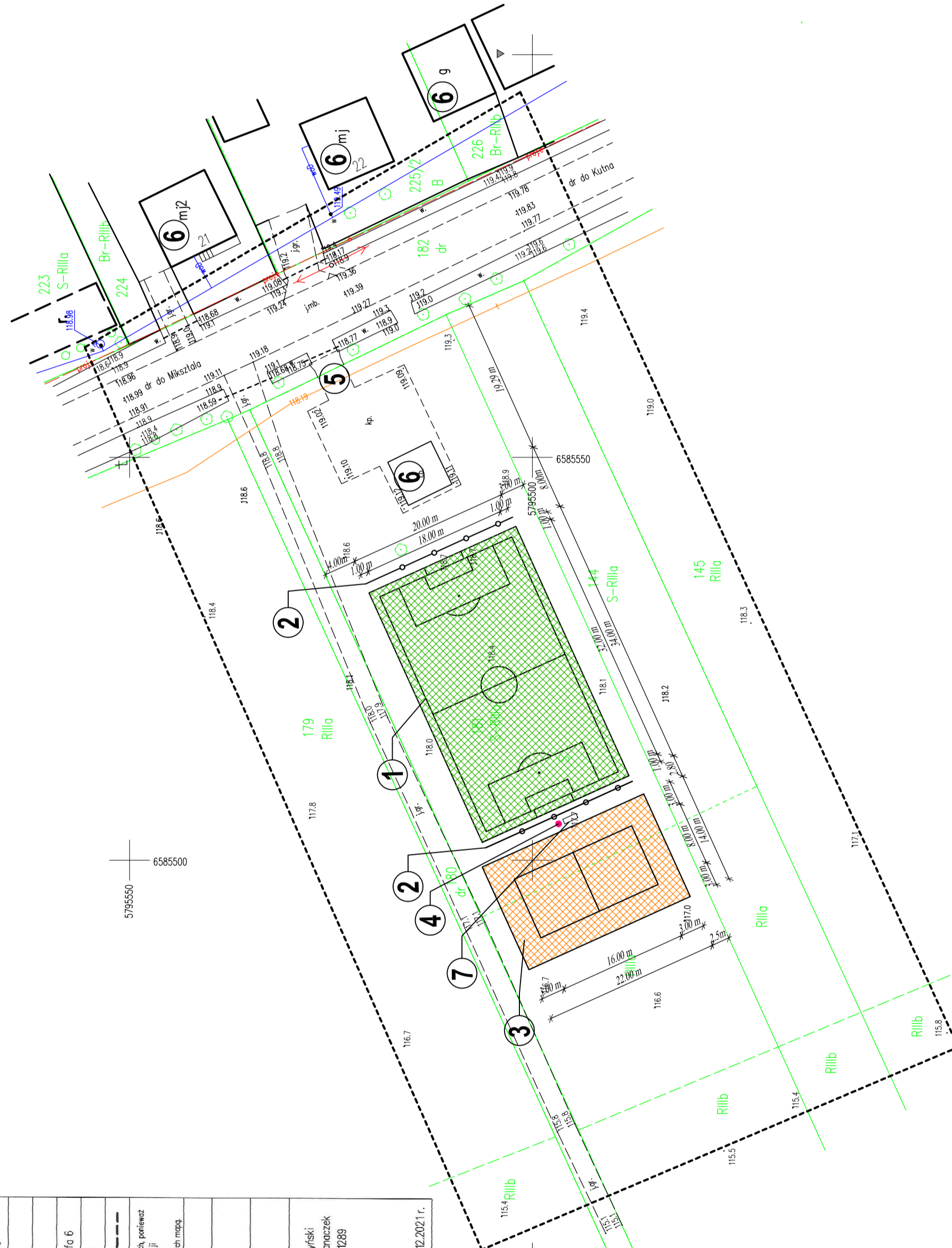
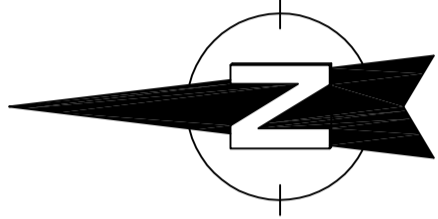
o sporządzeniu projektu zagospodarowania działki zgodnie z obowiązującymi przepisami oraz zasadami wiedzy technicznej.

.....
(Podpis projektanta)

MAPA DO CELÓW PROJEKTOWYCH	
Oznaczenie kancelaryjne zgłoszenia pracy geodezyjnej: OKL16640.1804.2021	
Miejscowość: Niechcianów; dz. nr. 181	
Jednostka ewidencyjna	100208_2
nazwa	gm. Nowe Ostrowy
identyfikator	100208_2.0009
nazwa	Niechcianów
Skala mapy	1 : 500
Nazwa układu współrzędnych	PL-2000 sfera 6 Kronsztadt 60
Oznaczenie granic obszaru, który był przedmiotem aktualizacji	-----
Oznaczenie i symbol konturu użytku gruntowego, który nie jest ujawniany w bazie ewidencji gruntów i budynków	brak
UWAGA: Nie wykazano istnienia w terenie innych przewoźców, o których brak informacji wynika z zasobów historycznych lub niedopiętania przepisów zgłoszenia do metryzacji.	
Przebieg granic działek, konturów klasyfikacyjnych i użytkowników wyznaczony wykazano według danych ewidencji gruntów i budynków.	
Wykonawca: GEODEZIA Rafał Janaczek 99-300 Kutno ul. Wilcza 9 m 17 NP 775-100-83-42	Wykonawca: mgr inż. Artur Radzyński Kierownik prac: mgr inż. Rafał Janaczek geodeta uprawniony numer 11289
Mapa aktualna na dzień: 07.12.2021 r.	Data opracowania mapy: Kutno dnia 08.12.2021 r.

Podpiszcie, że niniejszy dokument został opracowany w wyniku prac geodezyjnych i technicznych, których rezultaty za wiera operat techniczny podpisywane i wydrukowane. Jednocześnie informuję, że jestem świadomy odpowiedzialności karnej za złożenie fałszywego świadectwa.	Podpiszcie, że niniejszy dokument został opracowany w wyniku prac geodezyjnych i technicznych, których rezultaty za wiera operat techniczny podpisywane i wydrukowane. Jednocześnie informuję, że jestem świadomy odpowiedzialności karnej za złożenie fałszywego świadectwa.
Identyfikator ogłoszenia o pracę: 6610.1904.2021	Identyfikator ogłoszenia o pracę: 6610.1904.2021
Organ, który ogłosił pracę: STAROSTA KUTNOWSKI	Organ, który ogłosił pracę: STAROSTA KUTNOWSKI
Wykonawca prac geodezyjnych: Rafał Janaczek	Wykonawca prac geodezyjnych: Rafał Janaczek
Wzrost: 1,75 m	Wzrost: 1,75 m
Waga: 75 kg	Waga: 75 kg
Imię i nazwisko oraz nr uprawnień zawodowych: Rafał Janaczek nr uprawnień 11289	Imię i nazwisko oraz nr uprawnień zawodowych: Rafał Janaczek nr uprawnień 11289

mgr inż. Rafał Janaczek
GEODETA UPRAWNIONY
UPR. 11289



ZA ZGODNOŚĆ
Z ORYGINAŁEM

- LEGENDA:
- 1 Projektowane boisko sportowo rekreacyjne
 - 2 Projektowany pikochwył
 - 3 Projektowane boisko do gry w siatkówkę plażową
 - 4 Projektowana lampa solarna
 - 5 Istniejący wjazd na działkę
 - 6 Istniejące budynki
 - 7 Ławka

	DYREKCJA INWESTYCJI W KUTNIE Sp. z o.o. 99-300 Kutno, ul. Wojska Polskiego 10a	
	tel/fax: (24) 355 23 55	email: biuro@dikutno.pl www: dikutno.pl
NAZWA ZADANIA:	Budowa boiska sportowo-rekreacyjnego w m. Niechcianów działka nr ewid. 181 obręb Niechcianów gmina Nowe Ostrowy	
INWESTOR:	OCHOTNICZA STRAŻ POŻARNA W GROCHOWIE Grochów 25, 99-350 Grochów	
DATA:	styczeń 2022	
SKALA:	1 : 500	
OPRACOWAŁ:	IMIĘ I NAZWISKO:	UPRAWNIENIA: PODPIS:
mgr inż. Stanisław Sobczak	mgr inż. Stanisław Sobczak	upr. nr 55/84
		NR. RYSUNKU: 1



DYREKCJA INWESTYCJI

w KUTNIE Sp. z o.o.

99-300 Kutno, ul. Wojska Polskiego 10a

NAZWA INWESTYCJI	BUDOWA BOISKA SPORTOWO REKREACYJNEGO W m. NIECHCIANÓW , DZ. NR EWID. 181, OBRĘB NIECHCIANÓW, GM. NOWE OSTROWY		
FAZA PROJEKTU	PROJEKT ARCHITEKTONICZNO BUDOWLANY		
INWESTOR	OCHOTNICZA STRAŻ POŻARNA W GROCHOWIE Grochów 25, 99-350 Grochów		
LOKALIZACJA	Jednostka ewidencyjna	Obręb ewidencyjny	Numery działek ewidencyjnych
	100208_2 Nowe Ostrowy	100208_2.0009 Niechcianów	181
Kategoria obiektu budowlanego: Kategoria V			

Funkcja	Imię i nazwisko	Uprawnienia do projektowania w specjalności	Data	Podpis
Projektant branży budowlanej	mgr inż. Stanisław Sobczak	upr. nr 55/84	Styczeń 2022	

Spis treści str.1

I. OPIS DO PROJEKTU ARCHITEKTONICZNO BUDOWLANEGO STR.2-3

PODSTAWA OPRACOWANIA
INWESTOR
LOKALIZACJA
PRZEZNACZENIE OBIEKTU
ISTNIEJĄCE KOLIZJE
ODWODNIENIE
PROGRAM UŻYTKOWY OBIEKTU
OŚWIADCZENIE PROJEKTANTA

II. CZĘŚĆ GRAFICZNA

RYS.1 RZUT BOISK; SKALA 1:100
RYS.2 RZUT BOISKA DO PIŁKI SIATKOWEJ PLAŻOWEJ; SKALA 1:100
RYS.3 KONSTRUKCJA NAWIERZCHNI BOISKA; SCHEMAT

III. ZAŁĄCZNIKI DO PROJEKTU

OPIS DO PROJEKTU ARCHITEKTONICZNO BUDOWLANEGO

Budowa boiska sportowo rekreacyjnego w m. Niechcianów gm. Nowe Ostrowy

1. Podstawa opracowania

- umowa z Inwestorem,
- mapa do celów projektowych w skali 1:500,
- uzgodnienia z Inwestorem i Użytkownikiem
- pomiary w terenie.

2. Inwestor :

Ochotnicza Straż Pożarna w Grochowie

Grochów 25, 99-350 Grochów

3. Lokalizacja :

Projektowane boisko sportowo rekreacyjne zlokalizowane jest w miejscowości Niechcianów na działce nr ew. 181.

4. Przeznaczenie obiektu

Budowany obiekt przeznaczony do użytkowania w ramach rekreacji przez lokalną społeczność.

5. Istniejące kolizje

W obrębie projektowanego boiska mniej występują skrzyżowania infrastrukturą podziemną.

6. Odwodnienie

Zaprojektowano odwodnienie boiska w postaci filtra piaskowego.

7. Program użytkowy obiektu

W ramach przedmiotowej Inwestycji zaprojektowano boisko sportowo rekreacyjne o wymiarach 32,0 x 18,0 m wraz ze strefą wybiegu o szerokości 1,0m, boisko do piłki siatkowej plażowej o wymiarach 16,0 x 8,0m ze strefą wybiegu 3,0m, powierzchnia całkowita wynosi 988,0m² służące do uprawiania dyscyplin sportowych i rekreacji tj.: piłka nożna, siatkówka, siatkówka plażowa. Przedmiotowy obiekt zaprojektowany został w formie płaskiej powierzchni pokrytej nawierzchnią ze sztucznej trawy. Wszystkie elementy zagospodarowania służą podstawowej funkcji obiektu czyli uprawianiu różnych dyscyplin sportu i rekreacji.

Opracował:

mgr inż. Stanisław Sobczak

Styczeń 2022r.

OŚWIADCZENIE

Na podstawie art. 34 ust. 3d pkt.3 ustawy z dnia 7 lipca 1994 roku – Prawo budowlane (Dz. U. z 2020 r. poz. 1333 z późn. zmianami), składam niniejsze oświadczenie, jako projektant projektu architektoniczno-budowlanego pod nazwą:

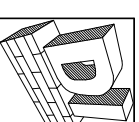
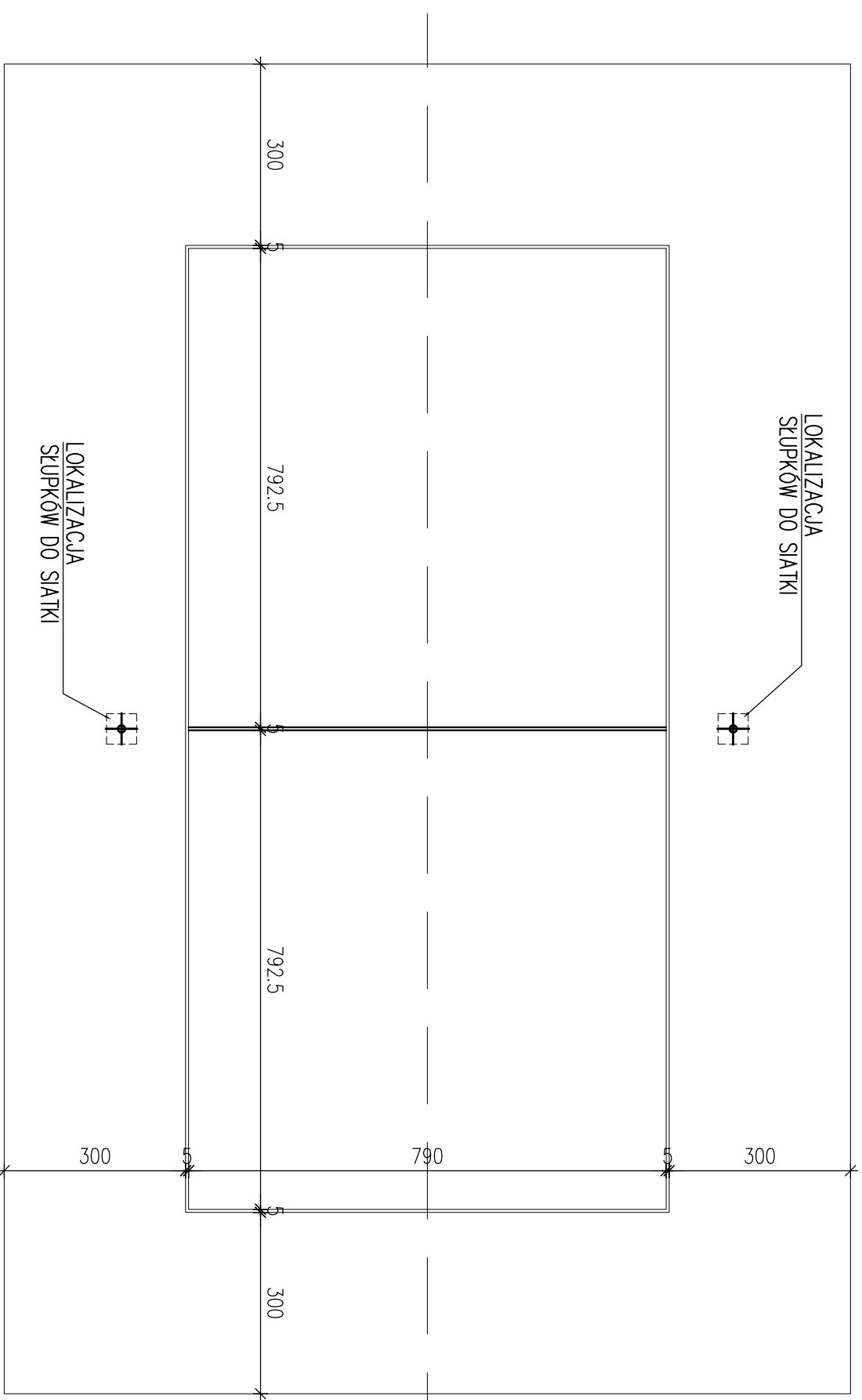
pn. „ Budowa boiska sportowo rekreacyjnego w m. Niechcianów dz. nr ewid. 181, obręb Niechcianów, gm. Nowe Ostrowy ”

zlokalizowaną w miejscowości:
na dz. o nr ew. gruntu:

Niechcianów , 99-350 Niechcianów
dz. nr ewid. 181

o sporządzeniu projektu architektoniczno-budowlanego zgodnie z obowiązującymi przepisami oraz zasadami wiedzy technicznej.

.....
(Podpis projektanta)



DYREKCJA INWESTYCJI W KUTNIE Sp. z o.o.

99-300 Kutno, ul. Wojska Polskiego 10a

tel/fax: (24) 355 23 55 email: biuro@dikutno.pl www: dikutno.pl

NAZWA ZADANIA:

Budowa boiska sportowo-rekreacyjnego w m. Niechcianów dziłka nr ewid. 181 obręb Niechcianów gmina Nowe Ostrowy

INWESTOR:

OCHOTNICZA STRAŻ POŻARNA W GROCHOWIE
Grochów 25, 99-350 Grochów

DATA:

styczeń
2022

NAZWA RYSUNKU:

**RZUT BOISKA DO PIŁKI SIATKOWEJ
PLAŻOWEJ**

SKALA:

1:100

OPRACOWAŁ:

mgr inż.
Stanisław Sobczak

IPRAWNIENIA:

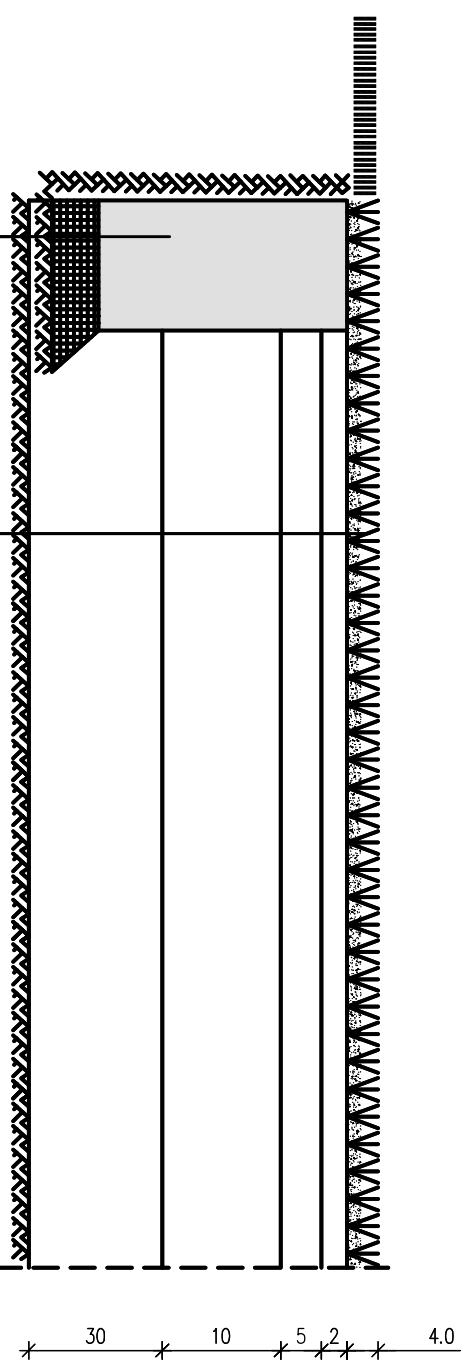
upr. nr 55/84

PODPIS:

NR. RYSUNKU:

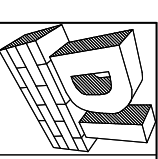
2

KONSTRUKCJA NAWIERZCHNI BOISKA



- nawierzchnia sztuczna - trawa syntetyczna 4cm
- wypelnienie składające się z warstwy piasku kwarcowego oraz warstwy granulatu gumowego SBR
- miał kamienny 0-0,4mm gr. 2cm
- kruszywo łamane 0-31,5mm gr. 5cm
- kruszywo łamane 31,5-63,0mm gr. 10cm
- warstwa odsączająca z piasku gr. 30cm
- grunt rodzimy

obrzeże betonowe
8x30cm z ławą betonową



DYREKCJA INWESTYCJI W KUTNIE Sp. z o.o.
99-300 Kutno, ul. Wojska Polskiego 10a
tel./fax: (24) 355 23 55 email: biuro@dikutno.pl www.dikutno.pl

NAZWA ZADANIA:
Budowa boiska sportowo-rekreacyjnego w m. Niechcianów dziecka nr ewid. 181
obręb Niechcianów gmina Nowe Ostrowy

INWESTOR:
OCHOTNICZA STRAŻ POŻARNA W GROCHOWIE
Grochów 25, 99-350 Grochów

INWESTOR:
OCHOTNICZA STRAŻ POŻARNA W GROCHOWIE
Grochów 25, 99-350 Grochów

NAZWA RYSUNKU:
KONSTRUKCJA NAWIERZCHNI BOISKA

SKALA:
schemat

OPRACOWAŁ:
mgr inż. Stanisław Sobczak

UPRAWNIENIA:
upr. nr 55/84

DATA:
styczeń 2022

NR. RYSUNKU:
3



DYREKCJA INWESTYCJI

w KUTNIE Sp. z o.o.

99-300 Kutno, ul. Wojska Polskiego 10a

NAZWA INWESTYCJI	BUDOWA BOISKA SPORTOWO REKREACYJNEGO W m. NIECHCIANÓW , DZ. NR EWID. 181, OBRĘB NIECHCIANÓW, GM. NOWE OSTROWY		
FAZA PROJEKTU	ZAŁĄCZNIKI DO PROJEKTU		
INWESTOR	OCHOTNICZA STRAŻ POŻARNA W GROCHOWIE Grochów 25, 99-350 Grochów		
LOKALIZACJA	Jednostka ewidencyjna	Obręb ewidencyjny	Numery działek ewidencyjnych
	100208_2 Nowe Ostrowy	100208_2.0009 Bzówki	181
Kategoria obiektu budowlanego: Kategoria V			

Zawartość opracowania:
1. PLAN BIOZ STR. 1

Centrala: (24) 355 23 55

NIP: 775-23-71-323
REGON: 472940619

e-mail: biuro@dikutno.pl

INFORMACJA DOTYCZĄCA BEZPIECZEŃSTWA I OCHRONY ZDROWIA.

(Wynikająca za specyfikacji projektowanego obiektu budowlanego (art.20 „Prawa budowlanego" punkt 1a- Dz.U.00.106.1126).

Uwzględniając warunki zawarte w art. 21a „Prawa budowlanego" punkt 1a (Dz.U.00.106.1126) oraz szczegółowy zakres robót budowlanych, o których mowa w art. 21a ustawy z dnia 7 lipca 1994 (ujętych w rozporządzeniu Ministra infrastruktury z dnia 23 czerwca 2003r - Dz.U.03.120.126) w niniejszym projekcie występują następujące roboty ujęte a paragrafie 6 rozporządzenia Ministra infrastruktury z dnia 23 czerwca 2003r - Dz.U.03.120.126), i są to:

-roboty na terenie zakładów przemysłowych, miejsc publicznych, szkół, co jest ujęte w punkcie 1 d cytowanego rozporządzenia.

Uwzględniając powyższe kierownik budowy w oparciu o niniejszą informację winien sporządzić lub zapewnić sporządzenie przed rozpoczęciem budowy planu bezpieczeństwa i ochrony zdrowia, jeżeli realizacja powyższego przedsięwzięcia nastąpi w okresie poza przerwą wakacyjną. Również przy realizacji w okresie wakacji plac budowy należy zabezpieczyć przed dostępem osób niepowołanych.

Wszelkie roboty budowlane w ramach przebudowy boisk i urządzeń sportowych prowadzić przez wyspecjalizowanego wykonawcę z zachowaniem przepisów związanych z prowadzonymi pracami. Ze względu na miejsce realizacji (teren przy Urzędzie Gminy) należy zwrócić szczególną uwagę na właściwe zabezpieczenie placu budowy (wygrodzenia terenu) przed dostępem osób niepowołanych.

Przed przystąpieniem do robót należy dokonać zgłoszenia ich wykonania do właściwego organu administracji państwowej zgodnie z Art. 29 ustawy z dnia 7 lipca 1994r. Prawo budowlane punkt 1, podpunkt 9.

Opracował:

mgr inż. Stanisław Sobczak



DYREKCJA INWESTYCJI

w KUTNIE Sp. z o.o.

99-300 Kutno, ul. Wojska Polskiego 10a

NAZWA INWESTYCJI	BUDOWA BOISKA SPORTOWO REKREACYJNEGO W m. NIECHCIANÓW , DZ. NR EWID. 181, OBRĘB NIECHCIANÓW, GM. NOWE OSTROWY		
FAZA PROJEKTU	PROJEKT TECHNICZNY		
INWESTOR	OCHOTNICZA STRAŻ POŻARNA W GROCHOWIE Grochów 25, 99-350 Grochów		
LOKALIZACJA	Jednostka ewidencyjna	Obręb ewidencyjny	Numery działek ewidencyjnych
	100208_2 Nowe Ostrowy	100208_2.0009 Niechcianów	181
Kategoria obiektu budowlanego: Kategoria V			

Funkcja	Imię i nazwisko	Uprawnienia do projektowania w specjalności	Data	Podpis
Projektant branży budowlanej	mgr inż. Stanisław Sobczak	upr. nr 55/84	Styczeń 2022	

Spis treści str.1

I. CZĘŚĆ OPISOWA DO PROJEKTU TECHNICZNEGO STR. 2-5

WYPOSAŻENIE BOISKA SPORTOWO REKREACYJNEGO
DANE TECHNICZNE
ROZWIĄZANIA KONSTRUKCYJNO MATERIAŁOWE
BOISKO DO PIŁKI SIATKOWEJ PLAŻOWEJ
ELEMENTY DODATKOWE

II. CZĘŚĆ GRAFICZNA:

RYS.1 BOISKO DO SIATKÓWKI; SCHEMAT
RYS.2 BRAMKI DO PIŁKI NOŻNEJ; SKALA 1:20
RYS.3 PIŁKOCHWYT; SKALA 1:50

CZEŚĆ OPISOWA DO PROJEKTU TECHNICZNEGO

Budowa boiska sportowo rekreacyjnego w m. Niechcianów gm. Nowe Ostrowy

1. Wyposażenie boiska sportowo rekreacyjnego

1.1. Piłka nożna

- bramki aluminiowe, montowane w tulejach - 2 szt.
- siatki do bramek - 2 szt.

1.2. Piłka siatkowa

- słupki aluminiowe wielofunkcyjne z płynną regulacją wysokości – 2 szt.,
- tuleja montażowa stalowa cynkowana ogniowo do słupka, dekle – 2 szt.,
- stanowisko sędziowskie – 1 szt.,
- siatka z antenkami gr. splotu 3mm PP, wzmocniona taśmą – 1 szt.

1.3. Piłkochwyty

Słupy 6,0m za bramką wykonać z poziomym wspornikiem o długości około 1,0m. Na słupach wysokich założone będą siatki tworzywowe stanowiące piłkochwyty. Siatki tworzywowe za bramką wykonać na całą wysokość 6,0m w. Słupy wysokie wykonać z rur 76,0/4 wraz z skratowaniem. Słupy piłkochwyków zabetonować betonem klasy C12/15 w wykonanych wcześniej otworach 60x60cm i głębokości 120cm.

2. Dane techniczne

Zestawienie powierzchni poszczególnych części projektowanego zagospodarowania terenu:

Boisko sportowo rekreacyjne (piłka nożna, siatkówka) – 680,0 m²

Nawierzchnia:

Dla boiska zaprojektowano na podbudowie przepuszczalnej, nawierzchnię syntetyczną "sztuczna trawa" trzeciej generacji o właściwościach:

- a) skład włókna: polietylen (PE) 100%,
- b) rodzaj i przekrój włókna: włókna monofilowe (100%), 100% włókien wzmocnionych wtopionym rdzeniem,
- c) wysokość włókna: min. 40 mm,
- d) grubość włókna: min. 330 µm,
- e) ciężar włókna – Dtex: min. 7 500,

- f) gęstość trawy: min. 80 640 włókien/m²,
- g) ilość pęczków: min. 10 080/m²,
- h) waga całkowita trawy: min. 1 950 g/m²,
- i) kolor: zieleń,

Zasyp – wypełnienie „infill” składające się z warstwy piasku kwarcowego oraz warstwy granulatu gumowego SBR zgodnego z zaleceniem producenta.

3. Rozwiązania konstrukcyjno - materiałowe

Zakres rzeczowy zagospodarowania obejmuje:

3.1. Roboty ziemne

W ramach robót ziemnych przewidziano wykonanie odpowiedniej głębokości koryta pod nawierzchnię boiska. Wywóz humusu i nadmiar ziemi z korytowania należy odwieźć na odkład poza granice robót.

3.2. Przekrój konstrukcyjny nawierzchni boiska

Nawierzchnię boiska wielofunkcyjnego zaprojektowano na podbudowie przepuszczalnej:

- nawierzchnia syntetyczna sztuczna trawa wys. min. 40cm
- miąż kamienno, 0-0,4mm gr. 2cm
- warstwa klinująca kruszywo kamienne, łamane, 0-31,5mm gr. 5cm
- warstwa konstrukcyjna kruszywo kamienne, łamane, 31,5 - 63,0mm gr. 10cm
- warstwa odsączająca z piasku gr. 30cm

Boisko należy oddzielić od sąsiadujących elementów terenu za pomocą opaski wg rys planu zagospodarowania terenu, wykonanej z obrzeży betonowych 8 x 30x 100cm, układanych na ławie z betonu C15/20. Na powierzchni boiska należy wyprofilować spadki o wartości min. 1,0%.

4. Boisko do piłki siatkowej plażowej

Sportowe wyposażenie boiska do siatkówki plażowej musi być zgodne z wytycznymi FIVB oraz spełniać odpowiednie normy dotyczące urządzeń sportowych.

Pojedyncze boisko wraz z pasem ochronnym ma kształt prostokąta o wymiarach 26x18m. Boisko należy wyposażyć w komplet tulei do słupów wbetonowanych na stałe w podłoże wraz z stojakami do siatkówki oraz siatką do gry.

Elementy wyposażenia:

- słupki do siatkówki stalowe ocynkowane wys. 2,5m z profilu owalnego 100x120 mm (jeden z napinaczem śrubowym siatki, drugi z elementami zaczepowymi siatki) z płynną regulacją wysokości zawieszenia siatki (zgodnie z przepisami gry), kolor biały,
- siatka do gry bezwęzłowa w kolorze czarnym, obszycie czerwone. Grubość splotu 2 mm. Siatka ze wzmocnionymi bokami. Wymiary siatki: 8,5 x 1 m, wielkość oczka 10 x 10 cm,

Dla słupów należy wykonać fundamenty betonowe 40x40x70cm (wierzch bloku fundamentowego winien być przysypany 10cm poniżej- poziomu terenu) z betonu C16/20. Przed wylaniem fundamentów należy wykonać podłoże z chudego betonu C8/10 o gr. 10cm do poziomu - 0,8 m poniżej poziomu terenu. Posadowienie minimum 70cm poza linią ograniczającą boisko do siatkówki. Piasek w pełni przesiany i płukany piasek o frakcji od 1 do 3 mm.. Warstwa drobnoziarnistego piasku o wysokości min. 40 cm

Uwagi:

elementy sprawdzić i pasować na budowie,

- sportowe wyposażenie boisk do siatkówki plażowej musi być zgodne z wytycznymi FIVB oraz spełniać odpowiednie normy dotyczące urządzeń sportowych, montaż wyposażenia boisk zgodnie z instrukcją i wytycznymi producenta, wszystkie użyte materiały muszą posiadać odpowiednie atesty, po zakończeniu inwestycji, teren przyległy należy doprowadzić do stanu pierwotnego, roboty budowlane muszą być prowadzone zgodnie z zasadami sztuki budowlanej, obowiązującymi przepisami, normami i instrukcjami producentów.

5. Elementy dodatkowe

5.1 Lampa solarna prefabrykowana

Lampa solarna na słupie prefabrykowana, certyfikowana z fundamentem. Słup wyposażony wyposażonym w stelaż z panelem fotowoltaicznym.

Wykonać rekultywację terenu w obrębie boiska wraz z posianiem trawy.

Wykonać rekultywację terenu w obrębie boiska wraz z posianiem trawy.

UWAGA :

Całość prac prowadzić zgodnie z „ Warunkami technicznymi wykonania i odbioru robót budowlano – montażowych Część I – budownictwo ogólne”.

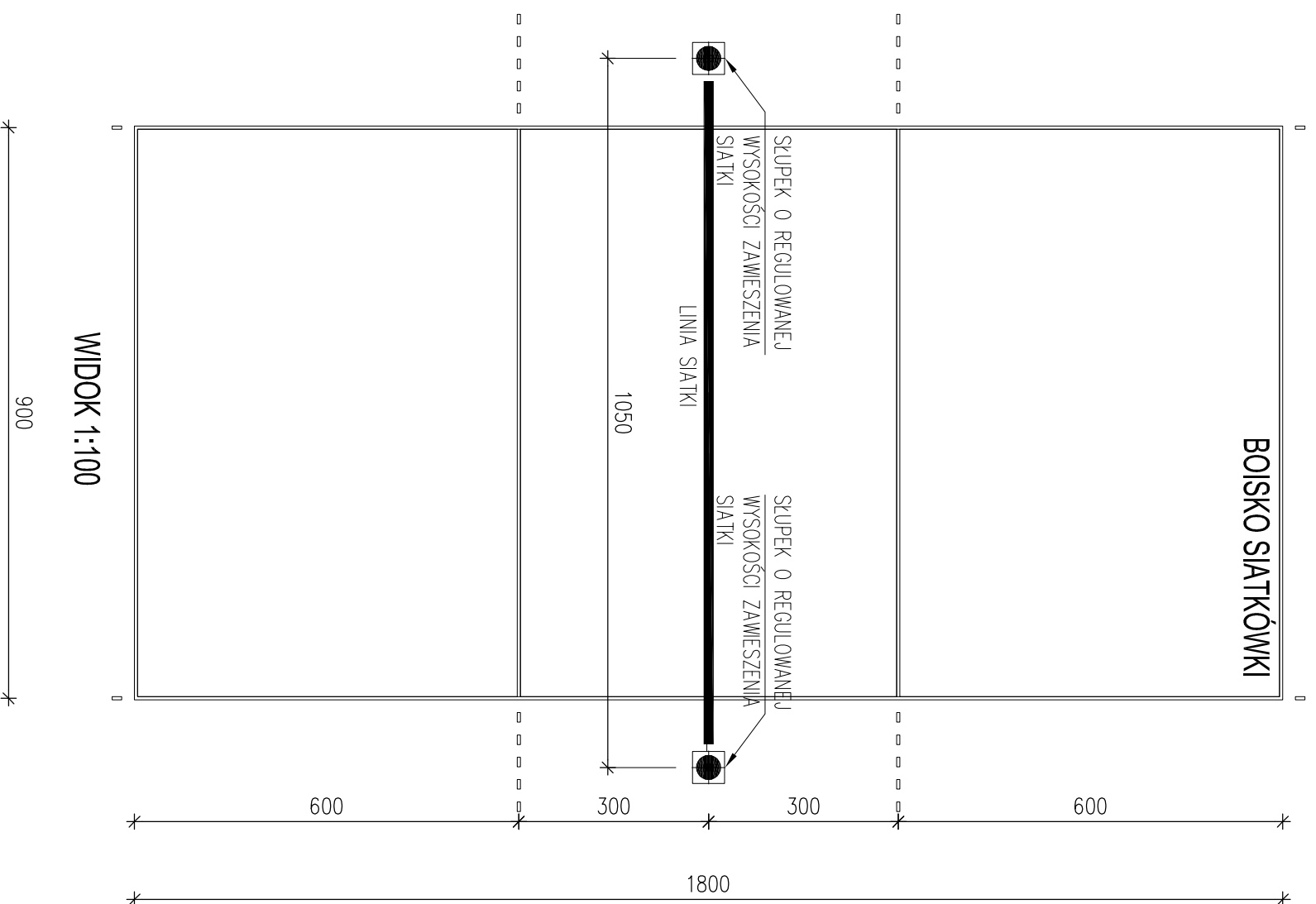
Wszelkie zastosowane materiały muszą posiadać atest i być dopuszczone do obrotu i stosowania w budownictwie.

Roboty prowadzić z zachowaniem przepisów BHP i P.POŻ. pod kierunkiem osoby posiadającej odpowiednie uprawnienia do wykonywania tych robót.

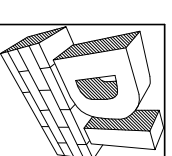
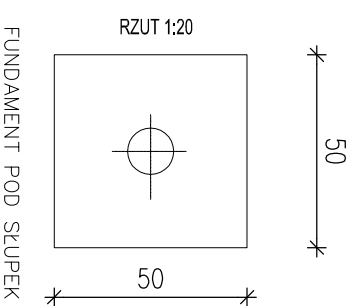
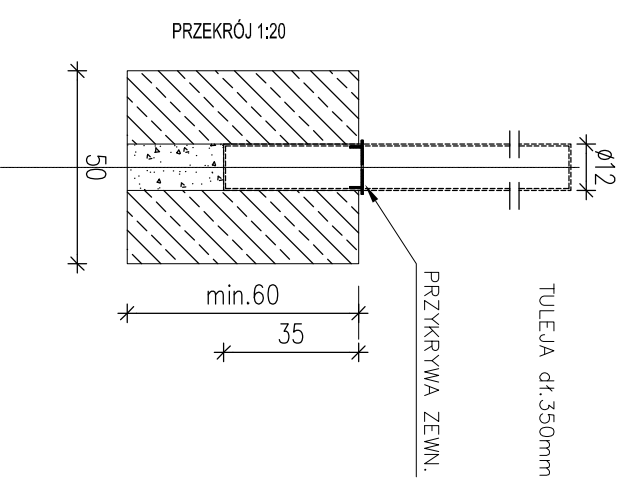
Całość robót wykonać z zachowaniem przepisów branżowych i PN.

Opracował:

mgr inż. Stanisław Sobczak



FUNDAMENT POD SŁUPEK



NAZWA ZADANIA:

Budowa boiska sportowo-rekreacyjnego w m. Niechcianów
działka nr ewid. 181 obręb Niechcianów gmina Nowe Ostrowy

tel/fax: (24) 355 23 55 email: biuro@dikutno.pl www: dikutno.pl

DYPREKCYJA INWESTYCJI W KUTNIE Sp. z o.o.
99-300 Kutno, ul. Wojska Polskiego 10a

INWESTOR: OCHOTNICZA STRAŻ POŻARNA W GROCHOWIE

Grochów 25, 99-350 Grochów

DATA:

styczeń
2022

NAZWA RYSUNKU:

BOISKO DO SIATKÓWKI

SKALA:

1:20

OPRACOWAŁ:

mgr inż.
Stanisław Sobczak

UPRAWNIENIA:

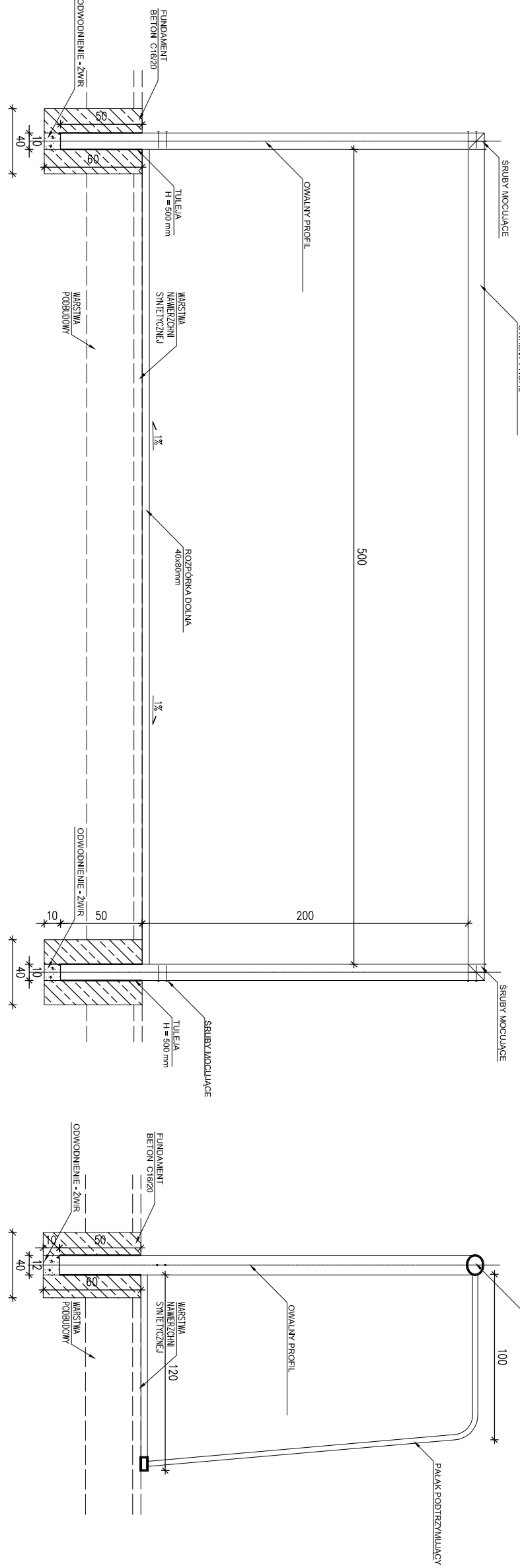
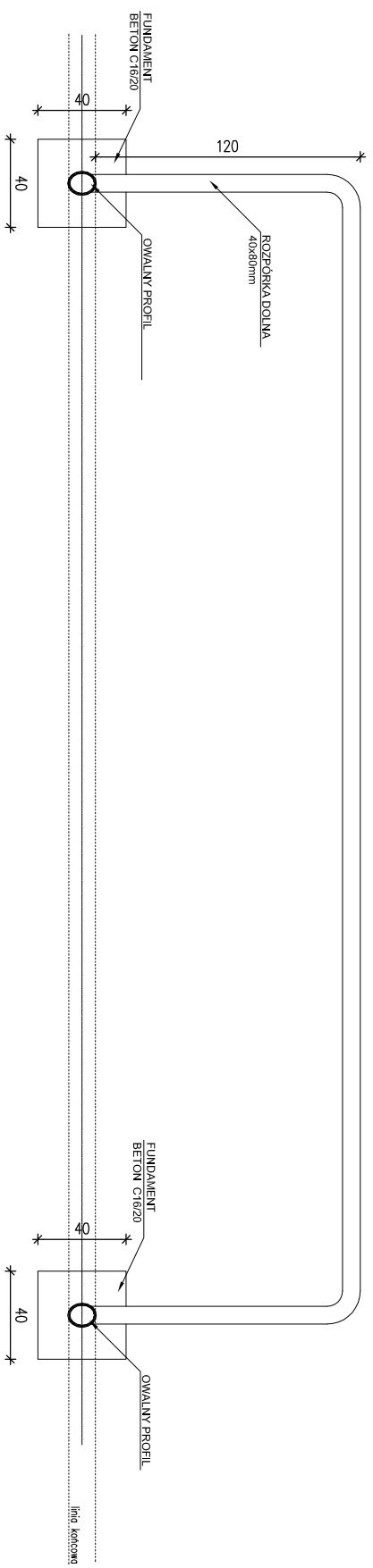
upr. nr 55/84


PODPIS:

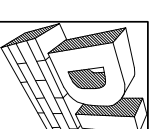
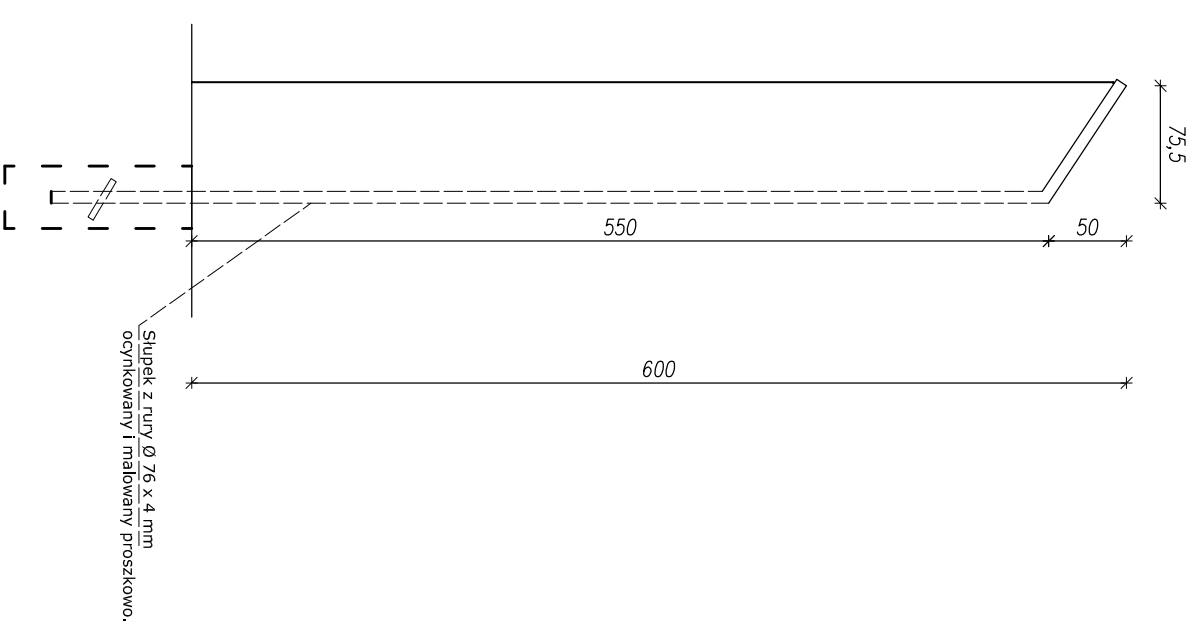
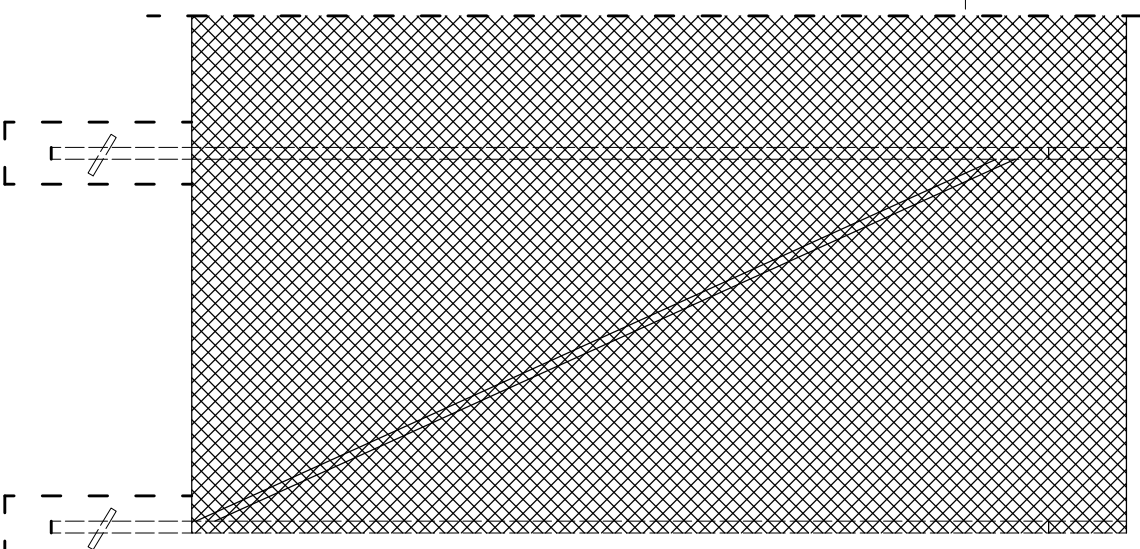
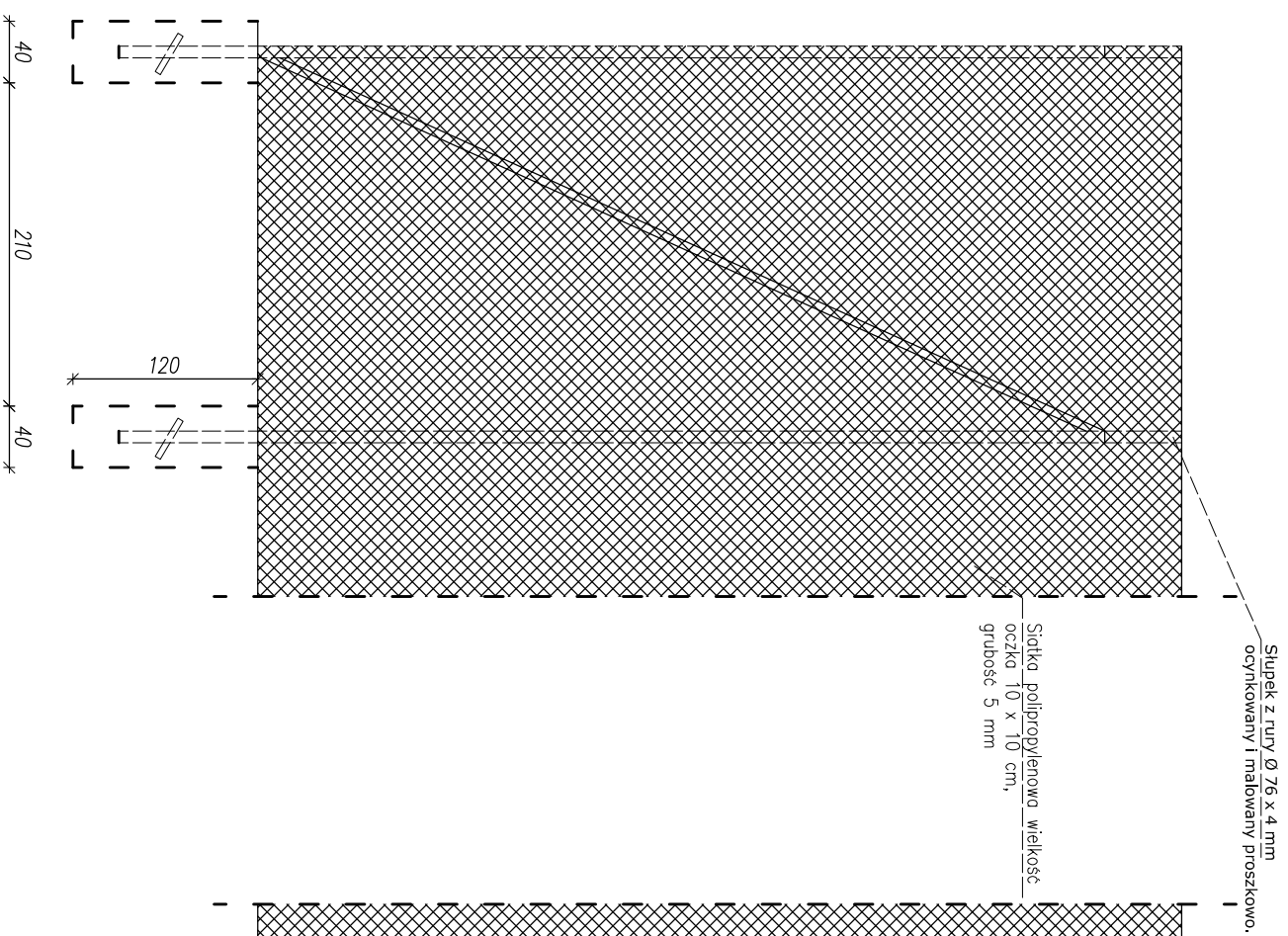
NR. RYSUNKU:

1

BRAMKI DO PIŁKI NOŻNEJ



 <p>DYREKCJA INWESTYCJI W KUTYNIE SP. Z O.O. 99-300 Kutno, ul. Wojska Polskiego 10a tel/fax: (24) 355 23 55 email: biuro@dikutnopl www: dikutnopl</p>		<p>INWESTOR: Budowa boiska sportowo-rekreacyjnego w m. Niechodanów działka nr ewid. 181 obręb Niechodanów gmina Nowe Ostrowy</p>	
<p>NAZWA ZADANIA: Dyrekcja Inwestycji w Kutchynie Sp. z o.o.</p>		<p>DATA: styczeń 2022</p>	
<p>OPRACOWAŁ: mgr inż. Stanisław Sobczak</p>		<p>SKALA: 1:20</p>	
<p>OPRACOWAŁ: mgr inż. Stanisław Sobczak</p>		<p>BRAMKI DO PIŁKI NOŻNEJ</p>	
<p>UPRZĄDZIENIA: upr. nr 58/84</p>		<p>NR. RYSUNKU: 2</p>	



DYREKCJA INWESTYCJI W KUTNIE Sp. z o.o.

99-300 Kutno, ul. Wojska Polskiego 10a

tel/fax: (24) 355 23 55

email: biuro@dikutno.pl www.dikutno.pl

NAZWA ZADANIA:

Budowa boiska sportowo-rekreacyjnego w m. Niechcianów
dziedka nr ewid: 181 obręb Niechcianów gmina Nowe Ostrowy

INWESTOR:

OCHOTNICZA STRAŻ POŻARNA W GROCHOWIE
Grochów 25, 99-350 Grochów

DATA:

styczeń
2022

NAZWA RYSUNKU:

PIŁKOCHWYT

SKALA:

1:50

OPRACOWAŁ:

IMIE I NAZWISKO:

mgr inż.
Stanisław Sobczak

UPRAWNIENIA:

upr. nr 55/84

PODPIS:

NR. RYSUNKU:

3