

PROGRAM FUNKCJONALNO-UŻYTKOWY

Nazwa inwestycji

WYKORZYSTANIE ENERGII SŁONECZNEJ W GMINIE NOWE
OSTROWY

Zamawiający

Gmina Nowe Ostrowy
Nowe Ostrowy 80
99-350 Ostrowy

Adres inwestycji

GMINA Nowe Ostrowy – szczegółowe zestawienie na str.2

Autorzy opracowania

Bajor Consulting
ul. Urzędnicza 39/63,
91-312 Łódź

Przemysław Bajor

Data

Sierpień 2016

Zestawienie lokalizacji:

BUDYNKI PRYWATNE					
L.p.	Miejscowość	Numer działki	Moc instalacji PV	ilość kolektorów (lokalizacja na budynku mieszkalnym)	Instalacja PV na budynku mieszkalnym*
1	Zieleniec	45/1	2 040 W	0	tak
2	Bzówki	170	4 080 W	2 szt.	tak
3	Bzówki	102	0 W	3 szt.	nie
4	Grochów	63/2	3 060 W	2 szt.	tak
5	Lipiny	16/2	0 W	2 szt.	nie
6	Lipiny	49	4 080 W	2 szt.	tak
7	Wołodrza	51/1	0 W	3 szt.	nie
8	Nowe Ostrowy	84	3 060 W	3 szt.	tak
9	Nowe Ostrowy	104	3 060 W	0 szt.	tak
10	Nowe Ostrowy	164/2	2 040 W	2 szt.	tak
11	Ostrowy	90	0 W	3 szt.	nie
12	Ostrowy	73	2 040 W	0 szt.	tak
13	Grochówek	202/2	0 W	2 szt.	nie
14	Ostrowy	157/2	2 040 W	2 szt.	tak
15	Ostrowy	351/1	3 060 W	2 szt.	tak
16	Ostrowy	61	3 060 W	2 szt.	tak
17	Perna	230/1	0 W	3 szt.	nie
18	Perna	177	2 040 W	3 szt.	tak
19	Imielinek	29	0 W	3 szt.	nie
20	Wołodrza	20	2 040 W	2 szt.	tak
21	Ostrowy	82	0 W	2 szt.	nie
22	Kołomia	24	0 W	2 szt. **	nie
23	Imielno	286	2 040 W	0 szt.	tak
24	Imielno	136	0 W	2 szt.	nie
25	Imielinek	31	0 W	2 szt.	nie
26	Bzówki	202	0 W	3 szt.	nie
27	Lipiny	53	0 W	2 szt.	nie
28	Perna	210/2	0 W	2 szt.	nie
29	Ostrowy	70	0 W	2 szt.	nie
30	Wola Pierowa	115	0 W	3 szt.	nie
31	Zieleniec	58	0 W	2 szt.	nie
32	Mikształ	182/1	0 W	3 szt.	nie
33	Grochów	39	2 040 W	3 szt.	tak
34	Kołomia	7	0 W	2 szt. **	nie

PROGRAM FUNKCJONALNO – UŻYTKOWY

35	Ostrowy	90/1	0 W	2 szt.	nie
36	Wola Pierowa	67/1	0 W	3 szt.	nie
37	Wola Pierowa	118	0 W	3 szt.	nie
38	Wola Pierowa	27	0 W	2 szt.	nie
39	Kały	221	4 080 W	0 szt.	tak
40	Wołodrza	47/2	2 040 W	0 szt.	tak
41	Zieleniec	101	2 040 W	0 szt.	tak
42	Nowe Ostrowy	14	3 060 W	0 szt.	tak
43	Wola Pierowa	91	3 060 W	0 szt.	tak
44	Grochówek	185	4 080 W	0 szt.	tak
45	Imielno	139/2	4 080 W	0 szt.	tak
46	Grochówek	204	3 060 W	0 szt.	tak
47	Imielno	127	0 W	3 szt.	nie
48	Kołomia	17/2	0 W	3 szt.	nie
49	Nowe Ostrowy	124	3 060 W	0 szt.	tak
50	Rdutów	245/2	2 040 W	0 szt.	tak
51	Grodno	8	2 040 W	0 szt.	tak
52	Perna	215	2 040 W	0 szt.	tak
53	Nowa Wieś	229	3 060 W	0 szt.	tak
54	Ostrowy Cukrownia	202	2 040 W	0 szt.	tak
55	Nowe Ostrowy	86	2 040 W	0 szt.	tak
56	Wola Pierowa	205	2 040 W	0 szt.	tak
57	Ostrowy	54/2	0 W	2 szt.	nie
58	Nowe Ostrowy	118	2 040 W	0 szt.	tak
59	Nowe Ostrowy	109/2	2 040 W	0 szt.	tak
60	Wola Pierowa	117	2 040 W	0 szt.	tak
61	Zieleniec	101	5 100 W	0 szt.	tak
62	Nowe Grodno	110	3 060 W	0 szt.	tak
63	Nowe Ostrowy	119/2	2 040 W	0 szt.	tak
64	Bzówki	28/19	3 060 W	0 szt.	tak
65	Rdutów	253	3 060 W	0 szt.	tak
66	Wołodrza	7	2 040 W	0 szt.	tak
67	Imielno	128	2 040 W	0 szt.	tak
68	Ostrowy	29	2 040 W	0 szt.	tak
69	Nowe Ostrowy	111/1	2 040 W	0 szt.	tak
70	Nowe Ostrowy	109/1	2 040 W	0 szt.	tak

PROGRAM FUNKCJONALNO – UŻYTKOWY

BUDYNKI UŻYTECZNOŚCI PUBLICZNEJ				
L.p.	Miejscowość	Numer działki	Moc instalacji PV	Przeznaczenie
1	OSTROWY	109/1	24 820 W	Oczyszczalnia Ścieków
2	OSTROWY	103/1	27 880 W	Szkoła Podstawowa i Gimnazjum
3	IMIELNO	113/3	9 860 W	Szkoła Podstawowa
4	GROCHÓW	23/2	14 960 W	Stacja Uzdatniania Wody
5	IMIELNO	104	5 100 W	Stacja Uzdatniania Wody
6	OSTROWY	104/2	39 780 W	Stacja Uzdatniania Wody
7	NOWE OSTROWY	31/3	24 820 W	Urząd Gminy

**Montaż instalacji na budynku gospodarczym

Kody zamówienia wg CPV

09331100-9	Kolektory słoneczne do produkcji ciepła
09331200-0	Słoneczne moduły fotoelektryczne
09332000-5	Instalacje słoneczne
45261215-4	Pokrywanie dachów panelami ogniw słonecznych
45300000-0	Roboty instalacyjne w budynkach
45311100-1	Roboty w zakresie okablowania elektrycznego
45311200-2	Roboty w zakresie instalacji elektrycznych
45315100-9	Instalacyjne roboty elektrotechniczne
45315300-1	Instalacje zasilania elektrycznego
45315600-4	Instalacje niskiego napięcia
45330000-9	Roboty Instalacyjne wodno-kanalizacyjne i sanitarne
71320000-7	Usługi inżynierskie w zakresie projektowania
71323100-9	Usługi projektowania systemów zasilania energią elektryczną

Spis treści

Zestawienie lokalizacji:	1
Część I Opisowa	7
I. OPIS OGÓLNY PRZEDMIOTU ZAMÓWIENIA	9
1. Opis stanu istniejącego	10
2. Charakterystyczne parametry określające wielkość obiektów lub zakres robót budowlanych	11
2.1. Wymagania ogólne	11
2.2. Dokumentacja projektowa	12
2.3. Roboty budowlane	15
2.4. Serwis gwarancyjny	15
3. Aktualne uwarunkowania wykonania przedmiotu zamówienia	16
3.1. Uwarunkowania formalno-prawne	16
3.2. Uwarunkowania organizacyjno-logistyczne	16
3.3. Uwarunkowania środowiskowe	16
4. Ogólne właściwości funkcjonalno-użytkowe	17
5. Zakres prac i robót do wykonania w ramach zamówienia	17
5.1. Opis robót budowlanych	17
5.2. Zakres robót budowlanych dla instalacji Fotowoltaicznej	19
5.3. Zakres robót budowlanych dla instalacji Solarnej.....	20
II. OPIS WYMAGAŃ ZAMAWIAJĄCEGO W STOSUNKU DO PRZEDMIOTU ZAMÓWIENIA	22
6. Cechy obiektu dotyczące rozwiązań budowlano-konstrukcyjnych i wskaźników ekonomicznych.....	22
6.1. Przygotowanie terenu budowy	22
6.2. Instalacja Fotowoltaiczna	22
6.3. Instalacja Solarna.....	31
6.4. Wykończenia.....	37
6.5. Zagospodarowanie terenu	38
6.6. Gwarancje.....	38
6.7. Wymagania dotyczące warunków wykonania i odbioru robót budowlanych	39
6.8. Odbiory.....	42
7. Usługa serwisowa	45
Część II – Informacyjna	46
8. Oświadczenie zamawiającego stwierdzające jego prawo do dysponowania nieruchomością na cele budowlane	47
9. Przepisy prawne i normy związane z projektowaniem i wykonaniem zamierzenia budowlanego.....	47
10. Elektryczny schemat poglądowy przyłączenia instalacji PV	47
11. Schemat poglądowy instalacji solarnej.....	51

Część I Opisowa

Wykaz skrótów i objaśnień pojęć użytych w tekście

Zamawiający - podmiot samorządowy – Gmina Nowe Ostrowy, Nowe Ostrowy 80, 99-350 Ostrowy

Nadzór Inwestorski – osoby fizyczne lub prawne upoważnione przez Zamawiającego do kontroli i odbierania dokumentacji oraz robót budowlanych, w zakresie wskazanym umową z Zamawiającym.

Wykonawca - podmiot prawny, wyłoniony w wyniku postępowania przetargowego w oparciu o ustawę Prawo zamówień publicznych. Na etapie początkowym Wykonawca zrealizuje prace projektowe, następnie zajmie się ich wdrożeniem, wykonaniem a także dostarczeniem poszczególnych elementów systemu w warunkach umowy pomiędzy Wykonawcą, a Zamawiającym.

Umowa – umowa zawarta pomiędzy Zamawiającym a Wykonawcą.

SIWZ – Specyfikacja Istotnych Warunków Zamówienia na podstawie przetargu

IRiESD – Instrukcja Ruchu i Eksploatacji Sieci Dystrybucyjnej

OSD – Operator Sieci Dystrybucyjnej

Użytkownik – właściciel/le nieruchomości, na których będzie realizowane zadanie inwestycyjne oraz właściciel/le licznika rozliczeniowego energii elektrycznej

Komisja odbiorowa – zespół odbierający roboty wyznaczony przez zamawiającego

OPIS OGÓLNY PRZEDMIOTU ZAMÓWIENIA

Przedmiotem niniejszego programu funkcjonalno-użytkowego są wymagania i wytyczne dotyczące wykonania dokumentacji projektowej oraz kompleksowego wykonania zadania inwestycyjnego pt. „**WYKORZYSTANIE ENERGII SŁONECZNEJ W GMINIE NOWE OSTROWY**”. Zadanie polega na zaprojektowaniu i zrealizowaniu dostawy, montażu i uruchomieniu instalacji fotowoltaicznych oraz kolektorów słonecznych o rozmiarze i w lokalizacjach wskazanych w zestawieniu. Przedmiotowe instalacje będą produkowały energię ciepłą oraz elektryczną na potrzeby własne gospodarstwa domowego.

Instalacje fotowoltaiczne zostały tak dobrane, aby produkcja energii z instalacji fotowoltaicznej nie przewyższała rocznego zapotrzebowania na energię elektryczną w budynku.

Niniejszy Program funkcjonalno-użytkowy jest wykonany w oparciu o Rozporządzenie Ministra Infrastruktury z dnia 2 września 2004 r. w sprawie szczegółowego zakresu i formy dokumentacji projektowej, specyfikacji technicznych wykonania i odbioru robót budowlanych oraz programu funkcjonalno-użytkowego (Dz. U. 2013 poz. 1129) i będzie stosowany jako dokument w postępowaniu przetargowym.

Program służy ustaleniu planowanych kosztów prac projektowych i robót budowlanych, daje wytyczne do sporządzenia dokumentacji projektowej oraz stanowi podstawę do sporządzenia ofert przez Wykonawców. Oferta dostarczona przez Wykonawcę powinna obejmować całość zadania, tj. wykonanie projektu, montaż, roboty budowlane oraz wszystkie dostawy i usługi konieczne do przeprowadzenia przedsięwzięcia aż do momentu przekazania Zamawiającemu do użytkowania. Oferta powinna być zgodna z niniejszym Programem funkcjonalno-użytkowym. Wykonawca w swoim zakresie ujmie także te prace dodatkowe i elementy instalacji, które nie zostały wyszczególnione, lecz są niezbędne dla poprawnego funkcjonowania i stabilnego działania oraz wymaganych prac konserwacyjnych, jak również dla uzyskania gwarancji sprawnego i bezawaryjnego działania.

Celem wybudowania instalacji fotowoltaicznej oraz kolektorów słonecznych przy zastosowaniu nowoczesnych urządzeń o wysokiej sprawności będzie:

- zwiększenie udziału energii odnawialnej w produkcji energii w ujęciu krajowym,
- obniżenie kosztów zakupu energii elektrycznej,
- obniżenie kosztów podgrzewania ciepłej wody użytkowej,
- redukcja zanieczyszczeń atmosfery w postaci ograniczenia emisji gazu CO₂ w ilości proporcjonalnej do ilości energii uzyskanej z instalacji kolektorów słonecznych i fotowoltaicznej. Wpływa to korzystnie nie tylko na klimat terytorialny, ale także na klimat całego otoczenia, kraju.

1. Opis stanu istniejącego

1.1. Parametry wielkości obiektu

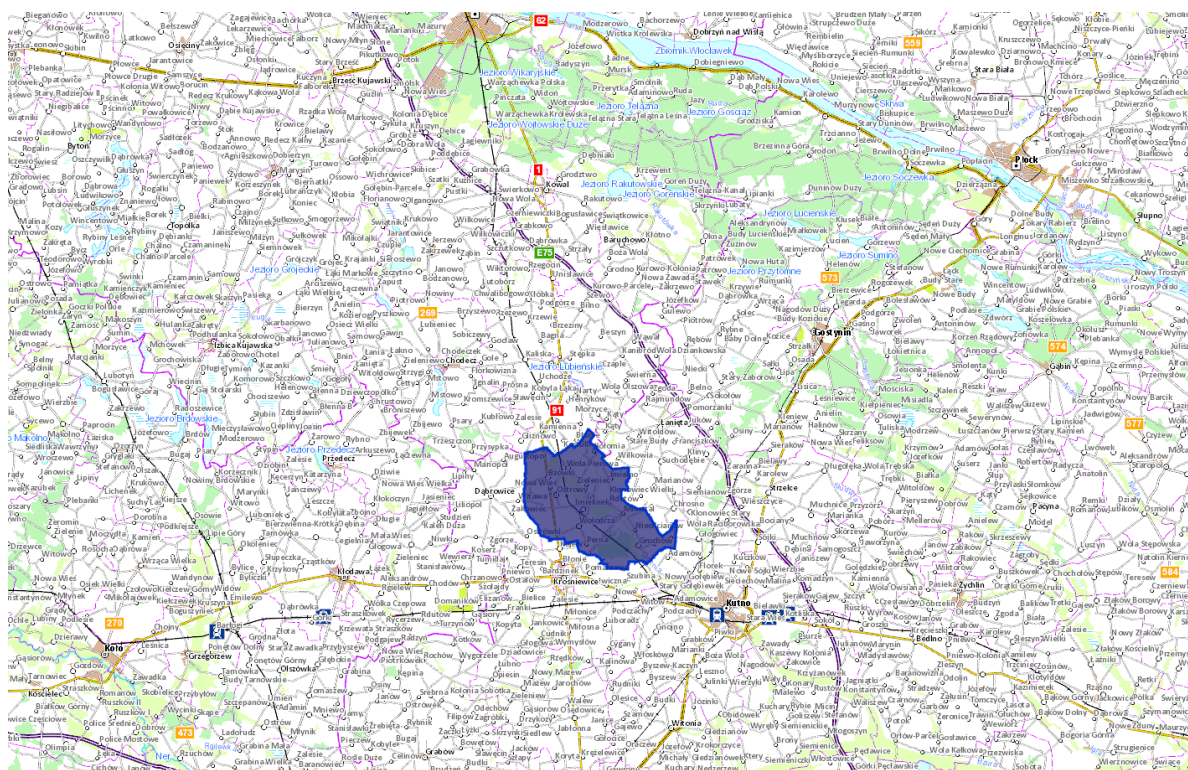
Budynki w zabudowie wolnostojącej oraz budynki użyteczności publicznej:

- Oczyszczalni Ścieków w Ostrowach
- Szkoła Podstawowa oraz Gimnazjum w Ostrowach
- Szkoła Podstawowa w Imielnie
- Stacja Uzdatniania Wody w Grochowie
- Stacja Uzdatniania Wody w Imielnie
- Stacja Uzdatniania Wody w Ostrowach
- Urząd Gminy w Nowych ostrowach

zlokalizowane są w Gminie Nowe Ostrowy.

1.2. Lokalizacja inwestycji

Inwestycja jest prowadzona w Gminie Nowe Ostrowy, numery działek obiektów znajdują się w zestawieniu lokalizacji na str. 2. Instalacje montowane będą na budynkach prywatnych oraz użyteczności publicznej. Poniższa mapa ma charakter poglądowy i wskazuje lokalizację prowadzenia zadania inwestycyjnego.



2. Charakterystyczne parametry określające wielkość obiektów lub zakres robót budowlanych

2.1. Wymagania ogólne

Przedmiot zamówienia winien być zaprojektowany i wykonany zgodnie z obowiązującym stanem prawnym, normami, zasadami najlepszej wiedzy technicznej oraz z zachowaniem zasady należytej staranności.

Przedmiot zamówienia powinien spełniać wymagania obowiązujących przepisów w zakresie bezpieczeństwa konstrukcji, bezpieczeństwa pożarowego, przepisów BHP, ochrony zdrowia i środowiska oraz bezpieczeństwa użytkowania.

Wybudowane instalacje oraz towarzyszące obiekty powinny mieć trwałą i niezawodną konstrukcję.

Wszystkie zastosowane przy realizacji zamówienia materiały muszą być fabrycznie nowe i posiadać niezbędne certyfikaty.

Zastosowana technologia, jak i jej poszczególne elementy powinny być sprawdzone w praktyce eksploatacyjnej. Do zadań Wykonawcy należy wykonanie badań i sprawdzeń

obligatoryjnych w świetle obowiązujących przepisów prawa oraz ochrony mienia w obrębie terenu budowy.

W trakcie realizacji zamówienia do obowiązków Wykonawcy należy zrealizowanie inwestycji własnym staraniem i na swój koszt oraz zgodnie z Prawem budowlanym, a w szczególności:

- 1) stosowanie wyłącznie materiałów odpowiedniej jakości dopuszczonych do obrotu i stosowania zgodnie z Ustawą Prawo budowlane oraz koordynacja robót branżowych wykonywanych na obiekcie
- 2) zapewnienie dostaw materiałów i urządzeń
- 3) wykonanie wszystkich wymaganych normami, warunkami technicznymi wykonania i odbioru robót budowlano-montażowych zawartymi w niniejszym programie oraz stosownymi przepisami: pomiarów, badań, prób oraz rozruchów
- 4) udział we wszelkich odbiorach
- 5) wypłata odszkodowań za zniszczenia spowodowane przez Wykonawcę w trakcie przeprowadzania robót budowlanych właścicielom działek, na których prowadzone te roboty
- 6) naprawa lub pokrycie kosztów napraw uszkodzonych przez Wykonawcę dróg, chodników, ogrodzeń, mostków, urządzeń melioracyjnych i innych urządzeń oraz sieci technicznych
- 7) zapewnienie wymaganych nadzorów właścicielskich oraz specjalistycznych, w tym konserwatorskich, archeologicznych, dendrologicznych lub innych wymaganych stosownymi przepisami
- 8) pokrycie kosztów związanych z zajęciem terenu na czas prowadzenia robót budowlanych, w tym opłat za zajęcia pasów drogowych i innych terenów jeżeli będzie to konieczne
- 9) zapewnienie obsługi geodezyjnej budowy przez cały okres jej trwania jeśli jest wymagana.

2.2. Dokumentacja projektowa

Przed rozpoczęciem prac projektowych Wykonawca pozyska i zweryfikuje dane i materiały niezbędne do realizacji przedmiotu zamówienia, a także informacje i dokumenty niezbędne do zaprojektowania robót budowlanych będących przedmiotem zamówienia.

Prace prowadzone w ramach zadania nie wymagają zgłoszenia robót jak i uzyskania decyzji o pozwoleniu na budowę.

Wykonawca w ramach zadania opracuje dokumentację projektową zgodną z Rozporządzeniem Ministra Infrastruktury z dnia 2 września 2004 r. w sprawie szczegółowego zakresu i formy dokumentacji projektowej, specyfikacji technicznych wykonania i odbioru robót budowlanych oraz programu funkcjonalno-użytkowego, Dz.U. z 2013 r. poz. 1129

Wykonawca w razie potrzeby zapewni nadzór autorski przez cały okres trwania inwestycji realizowanej na podstawie sporządzonej dokumentacji.

Jeżeli prawo lub względy praktyczne wymagają, aby niektóre dokumenty były poddane weryfikacji przez osoby uprawnione lub wymagają uzgodnienia przez właściwe instytucje, to przeprowadzenie weryfikacji i/lub uzyskanie uzgodnień będzie przeprowadzone przez Wykonawcę na jego koszt przed przedłożeniem tej dokumentacji do zatwierdzenia przez Zamawiającego. Dokonanie weryfikacji i/lub uzyskanie uzgodnień nie przesądza o zatwierdzeniu przez Zamawiającego, który odmówi zatwierdzenia w każdym przypadku, kiedy stwierdzi, że dokument Wykonawcy nie spełnia wymagań kontraktu.

Wykonawca w szczególności uzyska wszelkie wymagane zgodnie z prawem polskim uzgodnienia, opinie i decyzje administracyjne niezbędne dla zaprojektowania, wybudowania, uruchomienia i przekazania obiektu do eksploatacji.

Zatwierdzenie wszystkich dokumentów przez Zamawiającego jest warunkiem koniecznym realizacji zadania inwestycyjnego, lecz nie ogranicza odpowiedzialności Wykonawcy wynikającej z kontraktu.

Zamawiający dopuszcza zastosowanie na etapie projektowania technologii zamiennych jednak o parametrach nie gorszych niż przedstawione w niniejszym programie funkcjonalno-użytkowym.

Wykonawca w ramach zadania inwestycyjnego przedłoży Zamawiającemu:

- Projekt wykonawczy

2.2.1. Wymagania dla dokumentacji dostarczonej Zamawiającemu

Dokumentacja dostarczana Zamawiającemu musi zawierać:

- Tytuł dokumentu,
- Nazwę projektu (i nr, jeśli dotyczy) oraz podtytuł,
- Etap projektu (jeśli dotyczy),
- Datę powstania dokumentu,

- Nazwę i adres Wykonawcy oraz nazwiska autorów dokumentu,
- Oznaczenia wymagane dla projektów realizowanych z funduszy Unii Europejskiej, o ile ma zastosowanie,
- Nazwę i adres Zamawiającego,
- Na początku dokumentu spis treści dokumentu,
- Pod spisem treści wykaz użytych skrótów i oznaczeń wraz z objaśnieniami (jeśli dotyczy),
- Nagłówek na każdej stronie dokumentu tekstowego z tytułem dokumentu,
- Stopka na każdej stronie dokumentu z numerem strony

Zestawienie ilościowe opracowanej dokumentacji w formie papierowej przedstawiono poniżej w poszczególnych podrozdziałach.

Zamawiający wymaga również przekazania dokumentacji w wersji elektronicznej zeskanowanej w formacie pdf przekazanej na płycie CD/DVD/BR.

2.2.2. Koncepcja projektowa

Koncepcja projektowa w tym zadaniu nie jest wymagana.

2.2.3. Projekt budowlany

Na podstawie Art. 29 pkt. 2 ust. 15 i 16 Ustawy z dnia 7 lipca 1994 r. Prawo Budowlane (Dz. U. 2016 r. poz. 290) instalacje fotowoltaiczne o mocy do 40,00 kW oraz kolektorów słonecznych zwolnione są z obowiązku uzyskania prawomocnego Pozwolenia na budowę oraz Art. 30 ust. 1 pkt. 2 Ustawy brak jest obowiązku ich Zgłoszenia.

2.2.4. Projekt wykonawczy

Wykonawca opracuje projekt instalacji fotowoltaicznej oraz solarnej dla poszczególnych lokalizacji o parametrach (moc dla instalacji PV oraz ilość kolektorów dla instalacji solarnej) zgodnych z zestawieniem na stronie 2. Projekt wykonawczy powinien być zgodny z Rozporządzeniem Ministra Infrastruktury z dnia 2 września 2004 r. w sprawie szczegółowego zakresu i formy dokumentacji projektowej, specyfikacji technicznych wykonania i odbioru robót budowlanych oraz programu funkcjonalno-użytkowego, Dz.U. z 2013 r. poz. 1129

W ramach przedmiotu zamówienia Wykonawca sporządzi:

- 1) Projekt instalacji solarnej w ilości 2 egz. (w formie utrwalonej na piśmie oraz w formie elektronicznej) dla każdej instalacji
- 2) Projekt elektryczny instalacji fotowoltaicznej w ilości 2 egz. (w formie utrwalonej na piśmie oraz w formie elektronicznej) dla każdej instalacji

Projekt powinien zawierać schematy, rysunki niezbędne do prawidłowego wykonania instalacji elektrycznej instalacji modułów PV lub instalacji solarnej. Kierunek i kąt nachylenia paneli, powinien być tak dobrany, aby umożliwić optymalną pracę układów i uzyskanie możliwie największej ilości energii

Projekty należy tak wykonać, aby instalację można było wykonać bez utrudnień dla mieszkańców. Projekty powinny zawierać wpięcie instalacji modułów PV w istniejącą instalację elektroenergetyczną oraz sposób połączenia z istniejącą instalacją źródła pierwotnego dla instalacji solarnej. Projekty powinny obejmować niezbędne rysunki: schematy i rzuty, karty katalogowe podstawowych urządzeń oraz wszystkie wymagane prawem oświadczenia.

Panele należy zamocować na konstrukcji dedykowanej przez producenta.

2.3. Roboty budowlane

Roboty budowlane należy wykonać na podstawie opracowanej i zatwierdzonej dokumentacji, zgodnie z wymaganiami Prawa budowlanego.

Przedmiotem zamówienia jest wykonanie instalacji fotowoltaicznych i kolektorów słonecznych, zgodnie z zestawieniem na str. 2 na nieruchomościach położonych w Gminie Nowe Ostrowy. W ramach prac Wykonawca również przyłączy i uruchomi przedmiotowe instalacje.

2.4. Serwis gwarancyjny

Serwis gwarancyjny będzie realizowany przez Wykonawcę w okresie 5 lat od dnia protokolarnego (bezusterkowego) odbioru końcowego inwestycji.

3. Aktualne uwarunkowania wykonania przedmiotu zamówienia

3.1. Uwarunkowania formalno-prawne

Przedmiotowa instalacja nie wymaga uzyskania decyzji o pozwoleniu na budowę oraz zgłoszenia robót. Wykonawca zadania zobowiązany, w imieniu Zmawiającego i Użytkowników, jest do zgłoszenia przyłączenia mikroinstalacji fotowoltaicznej do sieci elektroenergetycznej lokalnego operatora sieci dystrybucyjnego.

Do obowiązków Wykonawcy należeć będzie opracowanie wszelkich niezbędnych dokumentacji powiązanych, w tym projektów branżowych, operatów, itp.

Prace należy prowadzić zgodnie z zasadami bezpieczeństwa pracy, pod nadzorem osób uprawnionych do kierowania robotami.

Kadra Wykonawcy powinna:

- 1) zostać przeszkolona w zakresie prowadzonych prac
- 2) posiadać aktualne badania lekarskie
- 3) posiadać uprawnienia oraz kwalifikacje zawodowe adekwatne do wykonywanych prac

3.2. Uwarunkowania organizacyjno-logistyczne

Wszelkie czynności związane z wykonywaniem robót budowlanych Wykonawca winien z odpowiednim wyprzedzeniem uzgadniać z Zamawiającym oraz Użytkownikami nieruchomości, na terenie których prowadzone będą prace.

Wykonawca powinien, jeżeli jest to konieczne, przewidzieć odpowiednie zabezpieczenie robót w obrębie pasów drogowych, a także zapewnić niezbędną organizację ruchu zgodnie z wytycznymi zarządcy danej drogi.

3.3. Uwarunkowania środowiskowe

Inwestycja nie jest zakwalifikowana do przedsięwzięć mogących zawsze lub potencjalnie znacząco oddziaływać na środowisko w myśl Rozporządzenia Rady Ministrów z dnia 9 listopada 2010 r. w sprawie przedsięwzięć mogących znacząco oddziaływać na środowisko (Dz.U. 2016 r poz. 71).

4. Ogólne właściwości funkcjonalno-użytkowe

Obiekty po wybudowaniu instalacji mają odpowiadać przede wszystkim wymaganiom Rozporządzenia Ministra Infrastruktury z dnia 12 kwietnia 2002 r. w sprawie warunków technicznych, jakim powinny odpowiadać budynki i ich usytuowanie (Dz. U. 2002 Nr 75, poz. 690) oraz innym przepisom szczegółowym i odrębnym. Niniejsze zadanie inwestycyjne ma na celu wytwarzanie energii elektrycznej i ciepłej, promowanie energii pochodzącej ze źródeł odnawialnych oraz poprawę bezpieczeństwa energetycznego, co doskonale wpisuje się w politykę energetyczną Unii Europejskiej.

Instalacja fotowoltaiczna oraz solarna będzie miała za zadanie produkować energię z wykorzystaniem energii odnawialnej (promieniowania słonecznego) na własne potrzeby. Dzięki zastosowaniu wyżej wymienionych instalacji obiekty zmniejszą wykorzystanie energii elektrycznej oraz ciepłej pochodzącej z konwencjonalnych źródeł, co jednocześnie wpłynie na redukcję emisji zanieczyszczeń do atmosfery.

Zestaw fotowoltaiczny będzie przyłączony do sieci elektroenergetycznej wewnętrznej Użytkownika w budynku. Instalacje fotowoltaiczne zostały tak dobrane, aby produkcja energii z instalacji fotowoltaicznej nie przewyższała rocznego zapotrzebowania na energię elektryczną w budynku mieszkalnym. Będzie możliwość wprowadzenia energii do sieci i rozliczania się z OSD na zasadzie bilansowania rocznego o czym mówi Ustawa OZE. Efektem wykorzystania bilansowania rocznego wraz z odpowiednim doбором instalacji powoduje iż Użytkownik nie będzie miał zysków z tytułu wprowadzania nadwyżek do sieci elektroenergetycznej. W przypadku, gdy bilansowanie roczne nie będzie możliwe dla Użytkowników należy zastosować system zabezpieczający przed wprowadzeniem energii do sieci elektroenergetycznej, który uniemożliwi osiągnięcie zysków z instalacji PV.

5. Zakres prac i robót do wykonania w ramach zamówienia

5.1. Opis robót budowlanych

Przedmiotowa inwestycja polegać będzie na budowie instalacji fotowoltaicznej dla budynków prywatnych o mocach:

- 2,04 kW \pm max. 2%
- 3,06 kW \pm max. 2%

- 4,08 kW ± max. 2%
- 5,1 kW ± max. 2%

Dla budynków użyteczności publicznej:

- Oczyszczalni Ścieków w Ostrowach – ok. 25 kW
- Szkoła Podstawowa oraz Gimnazjum w Ostrowach – ok. 28 kW
- Szkoła Podstawowa w Imielnie - ok. 10 kW
- Stacja Uzdatniania Wody w Grochowie - ok. 15 kW
- Stacja Uzdatniania Wody w Imielnie - ok. 5 kW
- Stacja Uzdatniania Wody w Ostrowach – ok. 40 kW
- Urząd Gminy w Nowych ostrowach ok. 25 kW

oraz instalacji solarnej składającej się z :

- 2 kolektorów
- 3 kolektorów

Moc instalacji fotowoltaicznej dla budynków prywatnych oraz ilość kolektorów uzależniona jest od lokalizacji wskazanej w zestawieniu na str. 2

Panele Fotowoltaiczne zostaną zamontowane w miejscu wskazanym w zestawieniu oraz uzgodnionym z Użytkownikiem. Będzie to w zależności od sytuacji: dach budynku mieszkalnego, gospodarczego, elewacja lub grunt.

Dla budynków użyteczności publicznej:

- Oczyszczalni Ścieków w Ostrowach – ok. 40 % paneli na dachu i pozostałej części na gruncie
- Szkoła Podstawowa oraz Gimnazjum w Ostrowach – montaż przewiduje się na dachu obiektu
- Szkoła Podstawowa w Imielnie – montaż przewiduje się na dachu obiektu
- Stacja Uzdatniania Wody w Grochowie – montaż przewiduje się na gruncie należącym do Obiektu.
- Stacja Uzdatniania Wody w Imielnie – montaż przewiduje się na gruncie należącym do Obiektu.
- Stacja Uzdatniania Wody w Ostrowach – montaż przewiduje się na gruncie należącym do Obiektu.

- Urząd Gminy w Nowych ostrowach – montaż przewiduje się na gruncie należącym do Obiektu.

Montaż kolektorów przewiduje się na dachu budynku mieszkalnego lub elewacji, w przypadku jednego obiektu montaż zostanie wykonany na budynku gospodarczym w którym znajduje się kotłownia. Pojemnościowy podgrzewacz zostanie zamontowany w miejscu, które pozwoli na jego bezproblemową obsługę oraz serwis a także będzie najkorzystniejsze ze względów technicznych – optymalna lokalizacja to kotłownia. Miejsce pojemnościowego podgrzewacza zostanie ustalona z Użytkownikiem.

5.2. Zakres robót budowlanych dla instalacji Fotowoltaicznej

Przedmiotem zamówienia jest budowa instalacji fotowoltaicznych wraz z infrastrukturą towarzyszącą, przyłączenie do wewnętrznej instalacji elektroenergetycznej oraz uruchomienie instalacji w lokalizacjach i mocach wskazanych w zestawieniu lokalizacji na str. 2

Zakres prac instalacyjnych obejmuje na każdej lokalizacji:

- montaż konstrukcji pod moduły PV ,
- montaż modułów PV na konstrukcji,
- ułożenie tras kablowych i kabli od modułów PV do rozdzielnicy elektrycznej,
- modernizacja rozdzielnicy elektrycznej,
- montaż licznika energii na potrzeby pomiaru energii produkowanej z instalacji,
- montaż inwertera PV,
- wykonanie prób instalacji oraz sprawdzających prawidłowe działanie aparatury,
- uruchomienie układu i regulacje,
- szkolenie Użytkowników

Zakres prac budowlanych obejmuje:

- wykonanie niezbędnych otworów montażowych w celu wprowadzenia urządzeń,
- zamurowanie otworów montażowych po wprowadzeniu urządzeń,
- wykonanie przepustów w miejscach przejść tras kablowych przez ściany, dach lub inne przeszkody,
- uszczelnienie przepustów

Mikroinstalacja fotowoltaiczna, składać się musi przede wszystkim z następujących elementów:

- paneli fotowoltaicznych

- konstrukcji wsporczej
- inwertera DC/AC
- instalacji prądu stałego i przemiennego
- układu pomiarowego mierzącego energię produkowaną z instalacji fotowoltaicznej i układów pomiarowo-rozliczeniowych w miejscu dostarczania/odbioru energii elektrycznej

Wytyczne dotyczące budowy głównych elementów instalacji przedstawiono w dalszej części Programu Funkcjonalno-Użytkowego. Wskazane parametry mają za zadanie wskazanie Wykonawcy minimalnego poziomu technologii oczekiwanego przez Zamawiającego.

5.3. Zakres robót budowlanych dla instalacji Solarnej

Przedmiotem zamówienia jest budowa instalacji solarnej. W skład systemu będą wchodzić kolektory słoneczne montowane na dachu obiektu lub jego elewacji, podgrzewacz wody z systemem zapewniającym ciągłość pracy instalacji oraz niezbędna armatura. W przypadku jednego obiektu montaż zostanie przeprowadzany na budynku gospodarczym z wbudowaną kotłownią.

Zakres prac instalacyjnych obejmuje:

- Instalacja elementów montażowych pod kolektory ,
- montaż kolektorów na konstrukcji,
- prowadzenie orurowania
- montaż podgrzewacza
- montaż niezbędnej armatury i automatyki
- podłączenie do instalacji źródła pierwotnego
- wykonanie prób instalacji oraz sprawdzających prawidłowe działanie aparatury,
- uruchomienie układu i regulacje,
- szkolenie Użytkowników/Obstugi.

Zakres prac budowlanych obejmuje:

- wykonanie niezbędnych otworów montażowych w celu wprowadzenia urządzeń,
- zamurowanie otworów montażowych po wprowadzeniu urządzeń,

- wykonanie przepustów w miejscach przejść tras przewodów przez ściany, dach lub inne przeszkody,
- uszczelnienie przepustów
- pomalowanie ścian i dachów.

Instalacja solarna powinna się składać z takich elementów jak:

- Kolektory słoneczne
- Podgrzewacz pojemnościowy
- Grupa solarna ze sterownikiem
- Element mierzący ilość wyprodukowanego ciepła przez instalację
- Armatura odcinająca, pomiarowa i zabezpieczająca
- System zabezpieczający przed wzrostem ciśnienia w instalacji
- Orurowanie łączące
- Płyn solarny
- Izolacja
- Elementy montażowe
- Układ podtrzymujący napięcie na urządzeniach elektrycznych systemu solarnego

Wytyczne dotyczące budowy głównych elementów instalacji przedstawiono w dalszej części Programu Funkcjonalno-Użytkowego. Wskazane parametry mają za zadanie wskazanie Wykonawcy minimalnego poziomu technologii oczekiwanego przez Zamawiającego.

W zależności od ilości osób korzystających z ciepłej wody przewiduje się dwa typy instalacji kolektorów słonecznych. Pierwsza z instalacji jest przeznaczona dla budynków, w których liczba osób korzystających z ciepłej wody jest mniejsza bądź równa 4 osobom. Druga zaś przeznaczona jest dla budynków, w których liczba osób korzystających z ciepłej wody przekracza 4. Przewiduje się następujące zestawy :

- 2 kolektory płaskie o powierzchni apertury min. $1,85 \text{ m}^2$ każdy, zasilające podgrzewacz pojemnościowy o objętości min. 240 dm^3
- 3 kolektory płaskie o powierzchni apertury min. $1,85 \text{ m}^2$ każdy, zasilające podgrzewacz pojemnościowy o objętości min. 280 dm^3

OPIS WYMAGAŃ ZAMAWIAJĄCEGO W STOSUNKU DO PRZEDMIOTU ZAMÓWIENIA

6. Cechy obiektu dotyczące rozwiązań budowlano-konstrukcyjnych i wskaźników ekonomicznych

6.1. Przygotowanie terenu budowy

W ramach przygotowania terenu budowy Wykonawca zobowiązany jest wykonać i umieścić na swój koszt wszystkie konieczne tablice informacyjne, które będą utrzymywane przez Wykonawcę w dobrym stanie przez cały okres realizacji robót.

W razie konieczności, na czas wykonania robót Wykonawca ma obowiązek wykonać lub dostarczyć na swój koszt tymczasowe urządzenia zabezpieczające takie jak ogrodzenia, rusztowania, znaki drogowe, bariery, taśmy ostrzegawcze, szalunki i inne. Jeżeli będzie to konieczne wykonawca na swój koszt może zorganizować zaplecze biurowe i socjalne na terenie budowy w miejscu uzgodnionym z Zamawiającym.

6.2. Instalacja Fotowoltaiczna

6.2.1. Panele fotowoltaiczne

Panele fotowoltaiczne należy montować na konstrukcji wsporczej, przy czym:

- 1) muszą być zorientowane na południe z możliwym odchyleniem niepowodującym pogorszenia ilości wyprodukowanej energii,
- 2) nie mogą podlegać zacienieniu przez inne obiekty
- 3) muszą uwzględniać szerokość geograficzną pod kątem średniorocznego nasłonecznienia
- 4) ich rozmieszczenie i konfiguracja połączenia musi zapewniać jak największy uzysk energii
- 5) ich rozmieszczenie musi pozwalać na swobodny dostęp eksploatacyjny do każdego panela

- 6) panel musi posiadać certyfikat zgodności z normą PN-EN 61215 lub PN - EN 61646 lub z normami równoważnymi wydanymi przez właściwą akredytowaną jednostkę certyfikującą

W tabeli poniżej zestawiono minimalne parametry wymagane przez Zamawiającego:

Lp.	Opis wymagań	Parametry wymagane
1	Typ modułu	Monokrystaliczny
2	Moc modułu	Min.: 320 Wp (standardowe warunki testu: napromieniowanie 1000 W/m ² , temperatura ogniwo 25 °C i współczynnik masy powietrza AM 1,5)
3	Sprawność modułu	Min.: 19 % (standardowe warunki testu: napromieniowanie 1000 W/m ² , temperatura ogniwo 25 °C i współczynnik masy powietrza AM 1,5)
4	Tolerancja mocy	-0/+5 % (standardowe warunki testu: napromieniowanie 1000 W/m ² , temperatura ogniwo 25 °C i współczynnik masy powietrza AM 1,5)
5	Współczynnik wypełnienia FF	Min.: 78,9 %
6	Współczynnik temperaturowy mocy	Max.: -0,37 %/K
7	Rama modułu	Aluminium anodowane
8	Gwarancja wydajności mocy producenta	10 lat: min. 93% mocy znamionowej 25 lat: min. 85% mocy znamionowej
9	Waga modułu	Max.: 19 kg
10	Wymiary modułu	Max.: 1700 / 1000
11	Wytrzymałość mechaniczna na obciążenie od śniegu	Min.: 5400 Pa
12	Wytrzymałość mechaniczna na siłę wiatru	Min.: 4000 Pa

6.2.2. Konstrukcja wsporcza

System fotowoltaiczny należy zamocować za pomocą specjalnego systemu montażowego. Wykonawca wybierze odpowiedni system montażowy dla danej lokalizacji. Konstrukcja wsporcza powinna być wykonana ze stali nierdzewnej i/lub aluminium. Wykonawca uszczelni wszystkie przejścia przez poszycie dachowe, ściany budynku do pełnej szczelności. Konstrukcja musi posiadać odpowiedni certyfikat np. TÜV Rheinland.

6.2.3. Przekształtniki DC/AC

W celu zapewnienia prawidłowej pracy systemu fotowoltaicznego, dobrane zostaną inwertery. Ze względu na stopień ochrony IP65 dopuszcza ich pracę na otwartej przestrzeni. Lokalizację inwertera uzgodnić z Użytkownikiem na etapie projektowania. Rodzaj inwertera dobrać w zależności od mocy i układu instalacji u Użytkowników.

1) Falowniki 1 fazowe o mocy poniżej 3,1 kW

WARUNKI OTOCZENIA	
Stopień ochrony obudowy	min. IP65
Zakres temperatur pracy	min. -25 ÷ +60°C
Dopuszczalne miejsce montażu	wewnątrz i na zewnątrz budynków
ZABEZPIECZENIA	
Pomiar izolacji po stronie DC (prądu stałego)	Tak
Wbudowany rozłącznik DC (prądu stałego)	Tak
WARTOŚCI WEJŚCIOWE	
Maksymalny prąd wejściowy	≥ 6,5
Maksymalne napięcie wejściowe	≥ 480V
Nominalne napięcie wejściowe	≤ 380V
WARTOŚCI WYJŚCIOWE	
cos φ	≥ 0.85 ind./poj.
Ilość faz	1
Napięcie wyjściowe AC	220/230V
Częstotliwość	50/60 ±Hz
Zawartość zniekształceń nieliniowych THD przy mocy nominalnej	≤ 3%
Pobór mocy w nocy	< 2,5W
Sprawność maksymalna	≥ 99,2 %
Sprawność europejska	≥ 98,3 %
OPROGRAMOWANIE / MONITOROWANIE / FUNKCJE STERUJĄCE	
Możliwość sterowania zewnętrznymi odbiornikami energii	Tak
Wbudowany interfejs do licznika energii elektrycznej	tak (np.S0 lub smart meter)
Modbus RTU / RS485	Tak
Wbudowany WLAN	Nie
Wbudowany Ethernet	Tak
Wbudowany serwer WWW (serwer sieciowy)	Tak
Rejestrator danych / portal WWW do monitorowania instalacji	Tak

2) Falowniki 3 fazowe o mocy 3 – 5 kW

WARUNKI OTOCZENIA	
Stopień ochrony obudowy	min. IP65
Zakres temperatur pracy	min. -20 ÷ +60°C
Dopuszczalne miejsce montażu	wewnątrz i na zewnątrz budynków
ZABEZPIECZENIA	
Pomiar izolacji po stronie DC (prądu stałego)	Tak
Wbudowany rozłącznik DC (prądu stałego)	Tak
WARTOŚCI WEJŚCIOWE	
Maksymalny prąd wejściowy	≥ 5A
Maksymalne napięcie wejściowe	≤ 1000V
Znamionowe napięcie wejściowe	≤ 750V
WARTOŚCI WYJŚCIOWE	
cos φ	≥ 0.85 ind./poj.
Ilość faz	3
Napięcie wyjściowe	230/400V
Częstotliwość	50/60 ±Hz
Zawartość zniekształceń nieliniowych THD przy mocy nominalnej	≤ 3%
Pobór mocy w nocy	< 2,5W
Sprawność maksymalna	≥ 98 %
Sprawność europejska	≥ 96,7 %
OPROGRAMOWANIE / MONITOROWANIE / FUNKCJE STERUJĄCE	
Możliwość sterowania zewnętrznymi odbiornikami energii	Tak
Wbudowany interfejs do licznika energii elektrycznej	tak (np.S0 lub smart meter)
Modbus RTU / RS485	Tak
Wbudowany WLAN	Nie
Wbudowany Ethernet	Tak
Wbudowany serwer WWW	Tak
Rejestrator danych / portal WWW do monitorowania instalacji	Tak

3) Falowniki 3 fazowe o mocy 10 – 12,5 kW

WARUNKI OTOCZENIA	
Stopień ochrony obudowy	min. IP65
Zakres temperatur pracy	min. -20 ÷ +60°C

ZABEZPIECZENIA	
Pomiar izolacji po stronie DC	tak
Wbudowany rozłącznik DC	tak
Zabezpieczenie przed odwrotną polaryzacją	tak
WARTOŚCI WEJŚCIOWE	
Maksymalny prąd wejściowy	≥ 16,5 A
Maksymalne napięcie wejściowe	≤ 1000V
Nominalne napięcie wejściowe	≤ 750V
WARTOŚCI WYJŚCIOWE	
cos φ	0..1 ind./poj.
Ilość faz	3
Napięcie wyjściowe	230/400V
Częstotliwość	50/60 ±Hz
Zawartość zniekształceń nieliniowych THD przy mocy nominalnej	≤ 3.0%
Pobór energii w nocy	< 2,5W
Sprawność maksymalna	≥ 98 %
Sprawność europejska	≥ 97,6 %
OPROGRAMOWANIE / MONITOROWANIE / FUNKCJE STERUJĄCE	
Możliwość sterowania zewnętrznymi odbiornikami energii	tak
Wbudowany interfejs do licznika energii elektrycznej	tak (S0 lub smart meter)
Modbus RTU / RS485	tak
Wbudowany WLAN (WiFi)	Nie
Wbudowany Ethernet	tak
Wbudowany serwer WWW	tak
Wbudowany rejestrator danych / portal WWW do monitorowania instalacji	tak

4) Falowniki 3 fazowe o mocy 15 – 20 kW

WARUNKI OTOCZENIA	
Stopień ochrony obudowy	min. IP65
Zakres temperatur pracy	min. -20 ÷ +60°C
ZABEZPIECZENIA	
Pomiar izolacji po stronie DC	tak
Wbudowany rozłącznik DC	tak
Zabezpieczenie przed odwrotną polaryzacją	tak
WARTOŚCI WEJŚCIOWE	
Maksymalny prąd wejściowy	≥ 21A
Maksymalne napięcie wejściowe	1000V
Minimalne napięcie wejściowe	≤ 200V

WARTOŚCI WYJŚCIOWE	
cos φ	0..1 ind./poj.
Ilość faz	3
Napięcie wyjściowe	230/400V
Częstotliwość	50/60 \pm 5Hz
Zawartość zniekształceń nieliniowych THD przy mocy nominalnej	\leq 3%
Pobór energii w nocy	$<$ 2,5W
Sprawność maksymalna	\geq 98 %
Sprawność europejska	\geq 97,6 %
OPROGRAMOWANIE / MONITOROWANIE / FUNKCJE STERUJĄCE	
Możliwość sterowania zewnętrznymi odbiornikami energii	tak
Wbudowany interfejs do licznika energii elektrycznej	tak (np.S0 lub smart meter)
Modbus RTU / RS485	tak
Wbudowany WLAN (WiFi)	Nie
Wbudowany Ethernet	tak
Wbudowany serwer WWW	tak
Wbudowany rejestrator danych / portal WWW do monitorowania instalacji	tak
Możliwość wgrania nowego oprogramowania firmowego do falownika	tak

6.2.4. Instalacja prądu stałego i przemiennego

Połączenie poszczególnych rzędów modułów fotowoltaicznych do falownika powinna zostać zrealizowana za pomocą kabli dedykowanych dla instalacji stałoprądowych fotowoltaicznych o odpowiednim przekroju żył roboczych. Przewody należy dobrać pod względem obciążalności prądowej długotrwałej oraz pod względem dopuszczalnych wartości spadków napięć. Kable łączące poszczególne moduły fotowoltaiczne (fabrycznie zamocowane do modułów) będą mocowane do konstrukcji wsporczej systemu montażowego paskami samozaciskowymi. Zastosowane zostaną także koryta kablowe, w których zostaną ułożone zarówno przewody DC jak i AC. Na końcach przewodów, przyłączanych do modułów fotowoltaicznych należy zarobić złączki, natomiast na końcach przewodów podłączanych do inwertera, należy zarobić złączki dostarczone od producenta inwertera. Od inwertera poprowadzić przewód prądu przemiennego do rozdzielnic prądu w budynku (dopuszcza się prowadzenie wewnątrz budynku, na budynku oraz w gruncie). Przekrój przewodu dobrać na etapie projektowania natomiast trasę przewodu

uzgodnić z Użytkownikiem. Przewód prądu przemiennego w budynku w miejscach widocznych prowadzić w korytkach kablowych. Miejsca przejść przez ściany uszczelnić i odtworzyć do stanu pierwotnego. Po stronie użytkownika leży dostosowanie tablicy rozdzielczej do potrzeb przyłączenia instalacji fotowoltaicznej i wytycznych OSD.

6.2.5. Układy pomiarowe

6.2.6. Układ pomiarowy do pomiaru energii z instalacji fotowoltaicznej

Dla potrzeb pomiaru ilości produkowanej energii elektrycznej należy zastosować licznik energii.

6.2.7. Układ pomiarowo-rozliczeniowy

W celu opomiarowania energii elektrycznej wytwarzanej przez instalację fotowoltaiczną a także pobieranej przez obiekt, Operator Systemu Dystrybucyjnego na własny koszt dostarczy i zainstaluje układ pomiarowo-rozliczeniowy. Wykonawca zgłosi do lokalnego OSD przyłączenie mikroinstalacji.

6.2.8. Instalacja odgromowa

Należy sprawdzić konieczność stosowania instalacji odgromowej wg obowiązujących norm. Przy konieczności wykonania instalacji odgromowej należy wykonać dla instalacji fotowoltaicznej zgodnie z obowiązującą normą PN-EN 62305-3, PN-EN 62561-2.

6.2.9. Ochrona przeciwprzepięciowa i przed zwarciami

Ochronę przeciwprzepięciową i przed zwarciami instalacji fotowoltaicznej należy wykonać zgodnie z obowiązującymi normami.

6.2.10. Ochrona przeciwporażeniowa

W przypadku zastosowania inwertera umożliwiającego przepływ prądu zwarcia DC do instalacji elektrycznej, należy zastosować dodatkowy wyłącznik różnicowoprądowy typu B po stronie instalacji zmiennoprądowej. Należy stosować się do wytycznych określonych w normie PN-IEC-60364

6.2.11. Wyłącznik ppoż. instalacji PV

Należy wykonać wyłącznik ppoż. dla instalacji PV pozwalający na wyłączenie instalacji fotowoltaicznej w przypadku pożaru.

6.2.1. System zabezpieczający przed wprowadzeniem energii do sieci

W przypadku, gdyby bilansowanie roczne nie będzie możliwe dla Użytkowników (należy zastosować system zabezpieczający przed wprowadzeniem energii do sieci elektroenergetycznej, który uniemożliwi osiągnięcie zysków z instalacji PV).

Po stronie Wykonawcy zostaje wybór rozwiązania, dobór elementów układu zapobiegającego oddaniu energii do sieci elektroenergetycznej. Nie przewiduje się magazynowania energii w akumulatorach tzn. instalacje PV nie będą posiadały zdolności do magazynowania energii elektrycznej.

6.3. Instalacja Solarna

6.3.1. Kolektory słoneczne

Kolektory słoneczne powinny pokrywać zapotrzebowanie na c.w.u. w ok. 50% w skali roku.

Minimalne wymagania techniczne jakie powinny spełniać kolektory płaskie :

Kolektor słoneczny – z wysokoselektywnym pokryciem absorbera. Kolektor powinien być przystosowany do montażu w odpowiednio dobranych uchwytych dachowych lub ściennych. Kolektor powinien charakteryzować się budową i parametrami nie gorszymi niż:

Opis wymagań	Parametry wymagane
Typ kolektora	Płaski
Materiał obudowy kolektora	Aluminium
Wielkość - wymagana powierzchnia apertury pojedynczego kolektora	min 1,865 m ²
Materiał absorbera i przejmowanie ciepła	Aluminium z powłoką wysokoselektywną
Rodzaj połączenia absorbera z meandrem	Spawanie laserowe

Konstrukcja rur absorbera	<i>Serpentyna z rur miedzianych</i>
Szkło solarne	Szkło solarne o grubości min. 4mm
Rodzaj powierzchni szkła	Szkło strukturalne z powłoką antyrefleksyjną. Transmisja solarna = min 91 % Transmisja solarna potwierdzona przez niezależną, akredytowaną jednostkę badawczą w sprawozdaniu z badań osiągow kolektorów słonecznych wg EN ISO 9806:2013 Obecność powłoki antyrefleksyjnej oraz Informacja o transmisji solarnej zawarta w sprawozdaniu z badań na zgodność z normą EN ISO 9806:2013 wydanym przez akredytowaną jednostkę badawczą
Połączenie wzajemne kolektorów w polach.	Za pomocą łączników bocznych, bez połączeń ponad górną krawędzią kolektora, umożliwiające kompensację naprężeń termicznych.
Sprawność optyczna i parametry cieplne odniesione do powierzchni apertury - sprawność optyczna - współczynnik strat a_1 - współczynnik strat a_2	min 84,9 % max 3,778 [W/m ² K] max 0,016 [W/m ² K ²]
Max dopuszczalna temp. pracy (temp. stagnacji) przy $G_S = 1000$ [W/m ²] i $dT = 30$ [°C]	min 200 °C
Max dopuszczalna masa pojedynczego kolektora (opróżnionego)	max 40 kg
Moc użyteczna kolektora przy natężeniu promieniowania 1000 W/m ² oraz różnicy temperatury ($T_m - T_a$) wg PN-EN 12975-2	Dla $T_m - T_a = 0$ K -> min 1583W Dla $T_m - T_a = 10$ K -> min 1510W Dla $T_m - T_a = 30$ K -> min 1345 W Dla $T_m - T_a = 50$ K -> min. 1155 W Dla $T_m - T_a = 70$ K -> min. 942 W
Wymagany certyfikat	Solar Keymark lub równoważny
Szczelność kolektora na deszcz potwierdzone wynikami z badań Solar Keymark wg EN ISO 9806:2013	potwierdzona przez Solar Keymark lub równoważny
Odporność na uderzenia - gradobicie potwierdzone wynikami z badań Solar	potwierdzona przez Solar Keymark lub równoważny

Keymark EN ISO 9806:2013	
--------------------------	--

Powyższe parametry proponowanych kolektorów (moc użyteczna, sprawność, współczynniki a_1 , a_2 , badanie odporności na grad i deszcz) potwierdzone w postaci załącznika z badań do certyfikatu i pełnymi wynikami badań Solar Keymark wg PN-EN ISO 9806 lub PN-EN 12975-2 nie starszymi niż 5 lat od daty złożenia wniosku o dofinansowanie. Kolektory powinny być zgodne z aktualną normą PN-EN 12975-1.

6.3.2. Grupa pompowa i sterownik

W skład grupy pompowej powinna wchodzić pompa obiegowa elektroniczna w klasie energetycznej $EEL \leq 0,27$, której charakterystyka dostosowana będzie do specyfiki danej instalacji (odpowiedniej długości rurociągów a także wysokości statycznej instalacji). Zalecane do tego celu są pompy z możliwością regulacji prędkości obrotowej. Grupa musi być kompletna, wstępnie zmontowana, sprawdzona pod względem szczelności wyposażona w grupę bezpieczeństwa i przyłącze do naczynia wzbiorczego z możliwością odcięcia. Ponadto musi posiadać mierniki przepływu z nastawą i odcięciem do regulacji przepływu w instalacji solarnej, uchwyt do montażu na ścianie i dokładnie dopasowaną łupiną izolacyjną, zawór kulowy ze zintegrowanym zaworem stopowym. Regulator grupy solarnej musi współpracować z dedykowanym systemem monitoringu umożliwiającym z poziomu przeglądarki internetowej odczyt i kontrolę parametrów pracy poszczególnych instalacji solarnych, w tym odczyt danych z licznika ciepła. Instalacja Solarna musi być wyposażona w układ zabezpieczający przed zanikami napięcia - UPS. System powinien umożliwiać pracę elementów elektrycznych instalacji solarnej podczas braku napięcia w sieci elektrycznej.

Wymagane parametry techniczne Grupy pompowej:

- Pompa obiegowa z płynną regulacją i sterowaniem PWM
- Maksymalna wysokość podnoszenia 7 m
- Maksymalny wydatek $4 \text{ m}^3/\text{h}$
- Miernik przepływu
- Zawór bezpieczeństwa (6 bar)
- Manometr 0-10 bar
- 2 Termometry 0-160°C
- Separator powietrza
- Zawory odcinające

- Zawór zwrotny zintegrowany
- Kurek napełniająco-oprózniająco
- Króciec do przyłączenia naczynia wzbiorczego
- Izolację cieplną
- Sterownik solarny (zintegrowany z grupą)

Funkcje sterownika:

- Sterowanie pompą z wejściem PWM
- Dotykowy wyświetlacz graficzny
- Licznik ciepła pozyskanego z kolektora słonecznego od momentu uruchomienia instalacji
- Współpraca z przepływomierzem – wejście do podłączenia impulsatora
- Wbudowany zegar – podtrzymywany w przypadku zaniku zasilania przez 48 godz.
- Wykres dzienny mocy uzyskanej na kolektorze
- Statystyki tygodniowe uzysku energii słonecznej
- Sygnalizacja grawitacyjnego unoszenia ciepła z zasobnika
- Sterowanie pompą cyrkulacyjną CWU
- Tryb urlopowy zabezpieczający instalację przed przegrzaniem
- Sterowanie układem awaryjnego schładzania podgrzewacza
- Funkcja chłodzenia rewersyjnego
- Funkcja okresowej sterylizacji zasobnika CWU
- Funkcja ochrony kolektora przed zamarzaniem
- Funkcja ochrony zasobnika przed zamarzaniem
- Interfejs cyfrowy RS485
- Możliwość komunikacji zewnętrznej ze sterownikiem z wykorzystaniem modułu LAN/GSM
- Obudowa IP65
- Możliwość podłączenia 5 czujników Pt1000
- Współpraca z dedykowanym systemem monitoringu umożliwiającym z poziomu przeglądarki internetowej odczyt i kontrolę parametrów pracy poszczególnych instalacji solarnych, w tym odczyt danych z licznika ciepła
- dostęp do menu sterownika za pomocą aplikacji mobilnych
- Archiwizacja danych o uzyskach energii na karcie SD
- Pamięć błędów (stanów alarmowych)

6.3.3. Zbiornik akumulacyjny

Należy przewidzieć pionowy podgrzewacz pojemnościowy z trzema węzownicami wykonany ze stali, z emaliowaną powłoką o pojemności użytkowej minimalnie 240 l dla instalacji mniejszej oraz 280 l dla większej. Zastosowane węzownice:

- Pierwsza węzownica służąca do podgrzewu wody z instalacji solarnej
- Druga węzownica służąca do podgrzewu wody za pomocą źródła pierwotnego
- Trzecia węzownica służąca do schłodzenia wody w podgrzewaczu w przypadku przekroczenia maksymalnej temperatury. Węzownica pozwala na ciągłość pracy instalacji.

W celu wykonywania przegrzewu w okresach przejściowych należy dobrać grzałkę elektryczną (230V), której dostawy i montażu dokona Użytkownik. Lokalizacja zbiornika zostanie ustalona na podstawie ustaleń z Użytkownikiem w oparciu o wiedzę techniczną projektanta i wykonawcy.

Jakość wykonania zbiornika powinna być na tyle dobra, aby zagwarantować jego bezawaryjny czas pracy przez cały okres przewidzianego działania instalacji (okres ok. 25 lat).

Minimalne wymagane parametry techniczne zasobnika :

Typ	Pojemnościowy z 3 węzownicami
Min. Pojemność netto	240 l - zestaw I / 280 l - zestaw II
Max. Średnica zbiornika w izolacji:	700 mm
Min. Powierzchnia węzownicy zew. źródła	0,7 m ² - zestaw I/ 1,1 m ² - zestaw II
Min. Powierzchnia dolnej węzownicy	1,2 m ² - zestaw I/ 1,4 m ² - zestaw II
Max. temperatura pracy zasobnika	100 °C
Max. temperatura pracy węzownicy	110 °C
Maksymalne dopuszczalne ciśnienie zbiornika	10 bar
Maksymalne dopuszczalne ciśnienie węzownicy	16 bar
Izolacja cieplna	Twarda pianka PUR λ nie większa niż 0,023 W/mK

Manszeta na montaż grzałki elektrycznej

Dodatkowa ochrona poprzez anodę magnezową

Ostona czujnika

Obudowa płaszcz z tworzywa (folia PVC)

Regulowane stopki do poziomowania

Certyfikat potwierdzający badanie zgodnie z norma EN 12897

6.3.4. Naczynia zbiorcze

Należy dobrać naczynie zbiorcze do instalacji solarnej oraz wody użytkowej. Pojemność użytkowa naczynia zbiorczego powinna zostać dobrana w oparciu o pojemność instalacji oraz parametry jej pracy. Należy zastosować naczynie ciśnieniowe przeponowe przeznaczone do instalacji solarnych oraz do wody użytkowej.

6.3.5. Rurociągi oraz izolacja

Do wykonania przewodów hydraulicznych przeznaczonych do transportu cieczy solarnej należy zastosować fabrycznie preizolowane, elastyczne rury wykonane ze stali nierdzewnej w wersji do instalacji solarnych z izolacją. Przewody hydrauliczne powinny być poprowadzone nieprzerwanie na całej długości, tj. bez połączeń pośrednich wraz z izolacją od kolektora do pomieszczenia technicznego, gdzie zainstalowany będzie podgrzewacz ciepłej wody użytkowej, pompa czynnika solarnego oraz pozostała armatura.

Fragmenty przewodów hydraulicznych prowadzonych ponad dachem należy wykonać z rur w izolacji z folią ochronną. Izolacja cieplna preizolowanych przewodów hydraulicznych powinna być pokryta zewnętrznym płaszczem ochronnym odpornym na działanie czynników zewnętrznych jak promieniowanie UV, insekty, gryzonie oraz ptaki.

Izolacja przewodów hydraulicznych (rur) instalacji solarnej powinna być, odporna na niską i wysoką temperaturę. Preizolowane przewody hydrauliczne powinny zawierać fabrycznie zabudowany przewód elektryczny do połączenia regulatora instalacji solarnej z czujnikiem temperatury cieczy solarnej w kolektorze.

Czynnik roboczy nie może być szkodliwy dla użytkowników (w przypadku rozszczelnienia instalacji), a zarazem zapewniać prawidłową pracę instalacji w skrajnych warunkach temperaturowych (nie zmienia stanu skupienia). Jego ilość powinna być dostosowana do długości instalacji.

6.3.6. Armatura

Jako armaturę odcinającą na rurociągach glikolowych należy zamontować zawory kulowe przystosowane do pracy z czynnikiem glikolowym i odporne na temp. 150°C.

Armatura kontrolno-pomiarowa wchodzi w skład zestawu pompowego.

Napełnianie instalacji płynem solarnym, przy użyciu specjalistycznego urządzenia napełniającego dokonuje firma instalatorska. Zalecane ciśnienie instalacji 3 bar. Napełnienie instalacji może się odbyć jedynie w momencie gdy kolektory nie są nagrzane i nie są poddane działaniu promieni słonecznych. Próba napełnienia kolektora przy pełnym nasłonecznieniu może spowodować zniszczenie urządzenia.

6.3.7. Pomiar ciepła uzyskanego z instalacji solarnej

W celu rejestrowania pomiaru ciepła uzyskiwanego przez instalację solarną, należy przewidzieć regulator grupy solarnej z funkcją pomiaru ciepła współpracujący z przepływomierzem wbudowanym w grupę.

6.3.8. Czynniki robocze

Czynnik roboczy nie może być szkodliwy dla użytkowników (w przypadku rozszczelnienia instalacji), a zarazem zapewniać prawidłową pracę instalacji w skrajnych warunkach temperaturowych (nie zmienia stanu skupienia). Jego ilość powinna być dostosowana do długości instalacji.

6.4. Wykończenia

Projektując oraz wykonując roboty związane z montażem instalacji należy dążyć do tego aby jak w najmniejszym stopniu ingerować w elementy wykończenia istniejących obiektów (okładziny wewnętrzne, elewacje, powłoki malarskie, zabezpieczenia antykorozyjne, powłoki izolacji cieplnej czy akustycznej i itp.) . Jednak gdy pojawi się konieczność przeprowadzenia takich ingerencji podczas wykonania robót instalacyjnych, to ich zakres i ilość należy uzgodnić z Użytkownikiem oraz wyznaczonym przez Zamawiającego Nadzorem Inwestorskim.

Wszelkiego rodzaju otwory montażowe, przebicia, przejścia, itp., powstałe w czasie prowadzenia prac instalacyjnych należy wykończyć na podstawowym poziomie obróbek murarsko-tynkarskich co będzie należeć do Wykonawcy.

Do zadań właściciela obiektu należy wykonanie ostatecznego wykończenia miejsc związanych z prowadzeniem prac instalacyjnych, np. poprzez malowanie czy innego rodzaju wykończenia.

Za wszelkie zniszczenia lub uszkodzenia elementów budowlanych i konstrukcyjnych obiektu niezwiązanych z wykonywaną instalacją lub w zakresie większym niż wymaga tego montaż instalacji, odpowiada Wykonawca i jest on zobowiązany do ich usunięcia na własny koszt.

6.5. Zagospodarowanie terenu

Po zakończeniu robót instalacyjnych Wykonawca zobowiązany jest do uprzątnięcia przekazanego terenu oraz jego otoczenia, jeśli zostało wykorzystane do prowadzenia robót. Zakres czynności obejmujących uprzątnięcie terenu robót obejmują m.in.: usunięcie niewykorzystanych materiałów oraz resztek materiałów wykorzystanych, usunięcie sprzętu, maszyn i urządzeń wykorzystywanych podczas realizacji zadania, usunięcie innych odpadów powstałych w trakcie prowadzenia robót oraz uprzątnięcie otoczenia.

6.6. Gwarancje

Wykonawca zapewni serwisowanie wybudowanych instalacji fotowoltaicznych i kolektorów słonecznych w okresie objętym gwarancją. Koszty serwisowania urządzeń i instalacji w okresie obowiązywania gwarancji na roboty pokrywa Wykonawca.

W ramach przedmiotu zamówienia ustala się następujący wykaz gwarancji:

- roboty budowlano – montażowe - minimum 5 lat, liczonych od dnia podpisania przez Zamawiającego (bez uwag) protokołu odbioru końcowego,
- panele fotowoltaiczne – minimum 10 lat na 92% wydajności, minimum 25 lat na 83% wydajności, liczonych od dnia podpisania przez Zamawiającego (bez uwag) protokołu odbioru końcowego zadania inwestycyjnego, oraz gwarancja produktowa min. 10 lat.
- Inwertery DC/AC i pozostały osprzęt instalacji minimum 5 lat gwarancji
- Kolektory słoneczne minimum 5 lat gwarancji.

Do napraw gwarancyjnych Wykonawca jest zobowiązany użyć fabrycznie nowych elementów o parametrach nie gorszych niż elementów uszkodzonych sprzed usterki.

6.7. Wymagania dotyczące warunków wykonania i odbioru robót budowlanych

6.7.1. Koszty robót tymczasowych i prac towarzyszących

Koszt robót tymczasowych i prac towarzyszących wykonawca uwzględni w kosztach ogólnych budowy.

6.7.2. Wymagania dotyczące stosowania się do praw i innych przepisów

Wykonawca zobowiązany jest znać wszystkie przepisy wydane przez władze centralne i miejscowe oraz inne przepisy i wytyczne, które są w jakikolwiek sposób związane z robotami i będzie w pełni odpowiedzialny za przestrzeganie tych praw, przepisów i wytycznych podczas prowadzenia robót.

6.7.3. Wymagania dotyczące ochrony środowiska w czasie wykonywania robót

Wykonawca ma obowiązek znać i stosować w czasie prowadzenia Robót wszelkie przepisy dotyczące ochrony środowiska naturalnego.

W okresie realizacji robót Wykonawca będzie podejmować wszelkie uzasadnione kroki mające na celu stosowanie się do przepisów i norm dotyczących ochrony środowiska na terenie i wokół terenu budowy oraz będzie unikać uszkodzeń lub uciążliwości dla osób lub własności społecznej i innych, a wynikających ze skażenia, hałasu, lub innych przyczyn powstałych w następstwie jego sposobu działania.

Materiały, które w sposób trwały są szkodliwe dla otoczenia, nie będą dopuszczone do użycia. Nie dopuszcza się użycia materiałów wywołujących szkodliwe promieniowanie o stężeniu większym od dopuszczalnego, określonego odpowiednimi przepisami.

Materiały, które są szkodliwe dla otoczenia tylko w czasie robót, a po zakończeniu robót ich szkodliwość zanika mogą być użyte pod warunkiem przestrzegania wymagań technologicznych wbudowania. Jeżeli wymagają tego odpowiednie przepisy Wykonawca

powinien otrzymać zgodę na użycie tych materiałów od właściwych organów administracji państwowej.

6.7.4. Wymagania dotyczące ochrony przeciwpożarowej

Wykonawca będzie przestrzegać przepisów ochrony przeciwpożarowej. Wykonawca będzie utrzymywać sprawny sprzęt przeciwpożarowy, wymagany przez odpowiednie przepisy.

Materiały łatwopalne będą składowane w sposób zgodny z odpowiednimi przepisami, tylko w ilości niezbędnej na dany dzień pracy i zabezpieczone przed dostępem osób trzecich.

Wykonawca będzie odpowiedzialny za wszelkie straty spowodowane pożarem wywołanym jako rezultat realizacji robót albo przez personel Wykonawcy.

6.7.5. Wymagania dotyczące ochrony własności publicznej i prywatnej

Wykonawca odpowiada za ochronę instalacji na powierzchni ziemi i za urządzenia podziemne, takie jak rurociągi, kable itp. oraz uzyska od odpowiednich władz będących właścicielami tych urządzeń potwierdzenie informacji dostarczonych mu przez Użytkowników.

Wykonawca zapewni właściwe oznaczenie i zabezpieczenie przed uszkodzeniami tych instalacji i urządzeń w czasie ich instalacji.

Wykonawca zobowiązany jest umieścić w swoim harmonogramie rezerwę czasową dla wszelkiego rodzaju robót, które mają być wykonane w zakresie ewentualnego przełożenia instalacji i urządzeń na miejscu instalacji.

Wykonawca będzie odpowiadać za wszelkie spowodowane przez jego działania uszkodzenia instalacji i urządzeń zastanych w miejscach w których będą realizowane instalacje.

O fakcie przypadkowego uszkodzenia tych instalacji Wykonawca bezzwłocznie powiadomi Nadzór Inwestorski, Zamawiającego oraz właściciela budynku oraz wykona wszystkie niezbędne prace związane z likwidacją szkody i przywróceniem stanu pierwotnego.

6.7.6. Wymagania dotyczące bezpieczeństwa i higieny pracy

Podczas realizacji Robót Wykonawca będzie przestrzegać przepisów dotyczących bezpieczeństwa i higieny pracy oraz stosować się do zaleceń Planu Bezpieczeństwa i Ochrony Zdrowia.

W szczególności Wykonawca ma obowiązek zadbać, aby personel nie wykonywał pracy w warunkach niebezpiecznych, szkodliwych dla zdrowia oraz niespełniających odpowiednich wymagań sanitarnych.

Wykonawca zapewni i będzie utrzymywał wszelkie urządzenia zabezpieczające, socjalne oraz sprzęt i odpowiednią odzież dla ochrony życia i zdrowia osób zatrudnionych na budowie oraz dla zapewnienia bezpieczeństwa publicznego.

6.7.7. Wymagania dotyczące materiałów budowlanych i urządzeń

Wszystkie materiały, wyroby i urządzenia przeznaczone do wykorzystania w ramach prowadzonej inwestycji będą fabrycznie nowe, pierwszej klasy jakości, wolne od wad fabrycznych, posiadające odpowiednie atesty, deklaracje zgodności.

6.7.8. Wymagania dotyczące sprzętu

Wykonawca jest zobowiązany do używania jedynie takiego sprzętu, który nie spowoduje niekorzystnego wpływu na jakość wykonywanych robót. Sprzęt, będący własnością Wykonawcy lub wynajęty do wykonania robót, ma być utrzymywany w dobrym stanie i gotowości do pracy.

6.7.9. Wymagania dotyczące transportu

Wykonawca jest zobowiązany do stosowania jedynie takich środków transportu, które nie wpłyną niekorzystnie na jakość wykonywanych robót i właściwości przewożonych materiałów. Materiały i sprzęt mogą być przewożone dowolnymi środkami transportu, w sposób zabezpieczający je przed uszkodzeniem.

6.7.10. Wymagania dotyczące wykonania robót

Wykonawca jest odpowiedzialny za prowadzenie robót zgodnie z Umową, za jakość zastosowanych materiałów i wykonywanych robót, za ich zgodność z dokumentacją

projektową, programem funkcjonalno - użytkowym, harmonogramem robót oraz poleceniami Nadzoru Inwestorskiego.

Następstwa jakiegokolwiek błędu w pracach, spowodowanego przez Wykonawcę zostaną przez niego poprawione na własny koszt. Polecenia Nadzoru Inwestorskiego będą wykonywane nie później niż w czasie przez niego wyznaczonym, po ich otrzymaniu przez Wykonawcę, pod groźbą zatrzymania robót.

W trakcie wykonywania prac należy przestrzegać aktualnych przepisów BHP, p . p o ż . i odpowiednio zabezpieczyć wykonywanie prac. Wszelkie roboty budowlane należy wykonać zgodnie z dokumentacją oraz warunkami technicznymi wykonywania i odbioru robót budowlanych.

6.7.11. Wymagania dotyczące badań i odbioru robót budowlanych

Wykonawca jest odpowiedzialny za pełną kontrolę robót i jakość materiałów oraz zapewnia odpowiedni system kontroli. W przypadku, gdy normy nie obejmują jakiegoś badania, należy stosować wytyczne krajowe lub inne procedury zaakceptowane przez Zamawiającego. Przed przystąpieniem do pomiarów i badań Wykonawca powiadomi Nadzór Inwestorski o rodzaju, miejscu i terminie badania, a wyniki pomiarów i badań przedstawi na piśmie do akceptacji. Wszystkie koszty związane z organizowaniem i prowadzeniem badań materiałów i robót ponosi Wykonawca.

6.7.12. Wymagania dotyczące szkolenia obsługi i Użytkowników

Wykonawca przeprowadzi szkolenia/e z zamontowanych urządzeń, instalacji oraz zasad poprawnej bezpiecznej eksploatacji i konserwacji dla pracowników Zamawiającego i Użytkowników.

6.8. Odbiory

Zamawiający ustala następujące odbiory:

- Odbiór dokumentacji projektowej
- Odbiór robót zanikających i ulegających zakryciu
- Odbiory częściowe
- Odbiór końcowy
- Odbiór pogwarancyjny

6.8.1. Odbiory dokumentacji projektowej

Odbiór dokumentacji projektowej polega na ocenie i przyjęciu projektu wykonawczego na etapie przed przystąpieniem do robót budowlanych. Wykonawca przedłoży Zamawiającemu dokumentację projektową w ilości wymaganej przez Umowę. Zamawiający wraz z Nadzorem Inwestorskim zweryfikuje zgodność opracowanej dokumentacji z niniejszym programem funkcjonalno-użytkowym oraz z warunkami SIWZ, jak również z obecnym prawodawstwem.

6.8.2. Odbiór robót zanikających i ulegających zakryciu

Odbiór robót zanikających i ulegających zakryciu polega na finalnej ocenie ilości i jakości wykonywanych robót, które w dalszym procesie realizacji ulegną zakryciu.

Odbiór robót zanikających i ulegających zakryciu będzie dokonany w czasie umożliwiającym wykonanie ewentualnych korekt i poprawek bez hamowania ogólnego postępu robót. Odbioru robót dokonuje Nadzór Inwestorski.

6.8.3. Odbiory częściowe

Odbiór częściowy polega na ocenie ilości i jakości wykonanych części robót. Odbioru częściowego robót dokonuje się wg zasad jak przy odbiorze końcowym robót. Odbioru robót dokonuje Komisja Odbiorowa.

6.8.4. Odbiór końcowy

Odbiór końcowy polega na finalnej ocenie rzeczywistego wykonania robót w odniesieniu do zakresu (ilości) oraz jakości. Najpóźniej na 7 dni przed odbiorem końcowym Wykonawca przekaze Zamawiającemu dokumentację budowy oraz dokumentację powykonawczą.

Odbiór ostateczny polega na finalnej ocenie rzeczywistego wykonania robót w odniesieniu do ich ilości, jakości i wartości.

Odbiór końcowy robót nastąpi w terminie ustalonym w Umowie, licząc od dnia potwierdzenia przez Nadzór Inwestorski zakończenia robót i przyjęcia dokumentów do odbioru końcowego.

Odbioru końcowy robót dokona komisja wyznaczona przez Zamawiającego w obecności Nadzoru Inwestorskiego i Wykonawcy. Komisja odbiorowa dokona ich oceny jakościowej na podstawie przedłożonych dokumentów, wyników badań i pomiarów, ocenie wizualnej

oraz zgodności wykonania robót z Programem funkcjonalno-użytkowym, dokumentacją projektową, umową i SIWZ.

W toku odbioru ostatecznego robót komisja zapozna się z realizacją ustaleń przyjętych w trakcie odbiorów robót zanikających i ulegających zakryciu, zwłaszcza w zakresie wykonania robót uzupełniających i robót poprawkowych.

W przypadkach niewykonania wyznaczonych robót poprawkowych, uzupełniających lub wykończeniowych, komisja przerwie swoje czynności i ustali nowy termin odbioru końcowego.

Dokumenty do odbioru końcowego i częściowego

Do odbioru końcowego Wykonawca jest zobowiązany przygotować następujące dokumenty:

- 1) dokumentację powykonawczą - dokumentację projektową podstawową z naniesionymi zmianami oraz dodatkową, jeśli została sporządzona w trakcie realizacji umowy w ilości 2 egzemplarzy
- 2) Instrukcję obsługi i konserwacji instalacji w języku polskim w 2 egzemplarzach
- 3) deklaracje zgodności, certyfikaty zgodności oraz atesty użytych materiałów
- 4) wyniki badań i pomiarów załączonych do dokumentów odbioru
- 5) rysunki (dokumentacje) na wykonanie robót towarzyszących oraz protokoły odbioru i przekazania tych robót Zamawiającemu – jeśli dotyczy
- 6) inwentaryzację geodezyjną powykonawczą wybudowanych obiektów – jeżeli wymagane
- 7) gwarancje producentów na materiały oraz własną na montaż instalacji

W przypadku, gdy wg komisji roboty pod względem przygotowania dokumentacyjnego nie będą gotowe do odbioru końcowego, komisja w porozumieniu z Wykonawcą wyznaczy ponowny termin odbioru końcowego robót.

Wszystkie zarządzone przez komisję roboty poprawkowe lub uzupełniające będą zestawione wg wzoru ustalonego przez Zamawiającego.

Termin wykonania robót poprawkowych i robót uzupełniających wyznaczy komisja.

6.8.5. Odbiór pogwarancyjny

Odbiór pogwarancyjny przeprowadza się przed zakończeniem okresów gwarancji określonych w umowie. Wykonawca będzie zobligowany do przedstawienia protokołów z wymiany glikolu w instalacjach kolektorów słonecznych.

7. Usługa serwisowa

W ramach zadania Wykonawca będzie świadczył (bez dodatkowego wynagrodzenia) usługę serwisową przez okres 5 lat od momentu podpisania bezusterkowego protokołu odbioru końcowego. W ramach serwisu Wykonawca jest zobligowany do:

- usuwania usterek na wezwanie Zamawiającego,
- jeżeli naprawa nie będzie możliwa to Wykonawca zapewni dostawę i wymianę niezbędnych części zapasowych,
- wymiany glikolu w instalacjach kolektorów słonecznych na zakończenie okresu gwarancyjnego – nie wcześniej niż po 4 roku od daty podpisania protokołu odbioru końcowego.

Część II – Informacyjna

8. Oświadczenie zamawiającego stwierdzające jego prawo do dysponowania nieruchomością na cele budowlane

Zamawiający powinien posiadać wszystkie niezbędne dokumenty do prowadzenia prac na terenie użytkownika.

9. Przepisy prawne i normy związane z projektowaniem i wykonaniem zamierzenia budowlanego

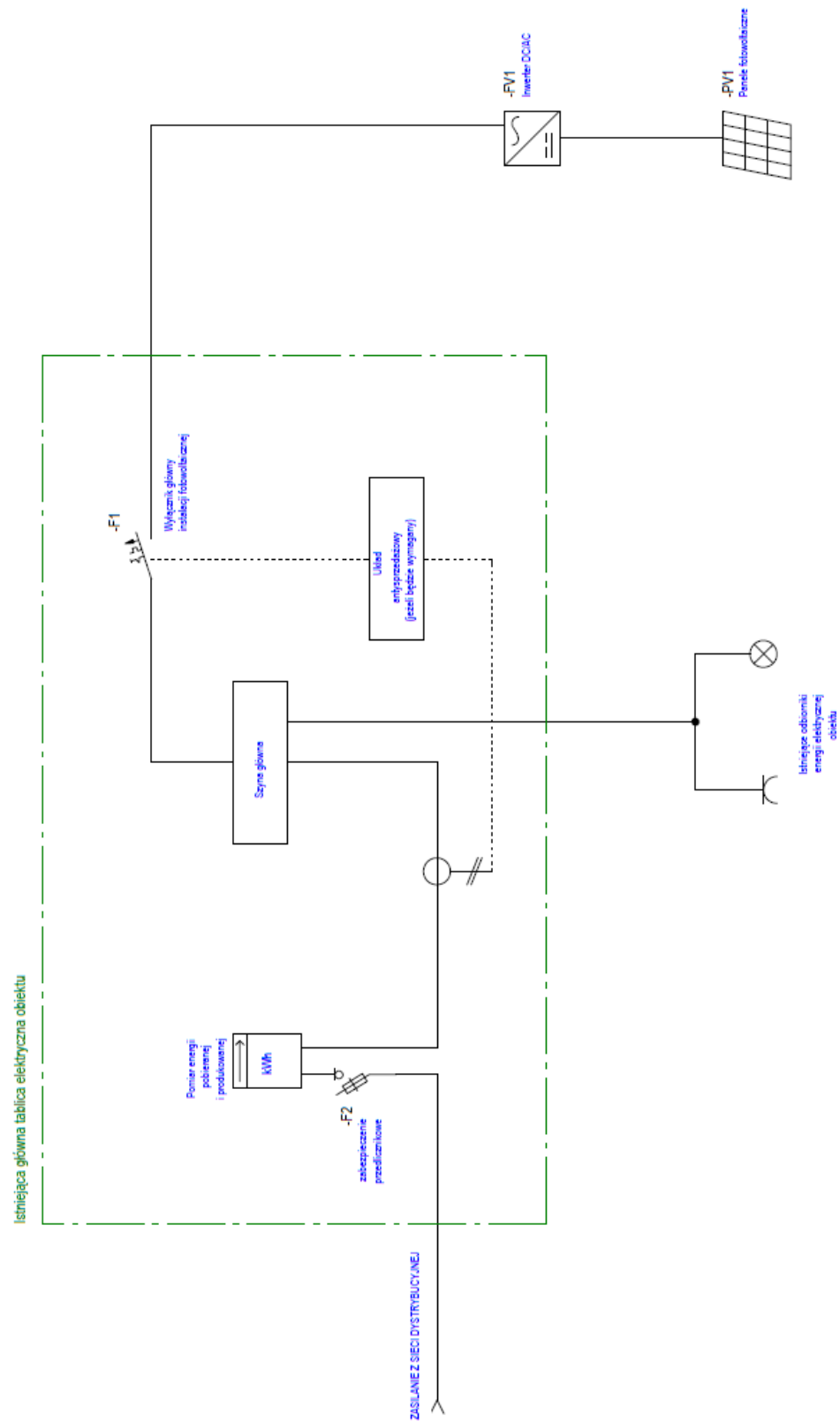
Przedmiot zamówienia powinien być zaprojektowany i wykonany zgodnie z obowiązującymi regulacjami prawnymi, w tym w szczególności:

- 1) Ustawa z dnia 27 marca 2003 r. o planowaniu przestrzennym (Dz. U. 2016 r. poz. 778)
- 2) Ustawa z dnia 17 maja 1989 r. Prawo geodezyjne i kartograficzne (Dz. U. 2015 r. poz. 520 ze zm.)
- 3) Rozporządzenie Ministra Infrastruktury z dnia 2 września 2004 r. w sprawie szczegółowego zakresu i formy dokumentacji projektowej, specyfikacji technicznych wykonania i odbioru robót budowlanych oraz programu funkcjonalno-użytkowego (Dz.U.2013.1129)
- 4) Rozporządzenie Ministra Transportu, Budownictwa i Gospodarki Morskiej 1 z dnia 25 kwietnia 2012 r. w sprawie szczegółowego zakresu i formy projektu budowlanego (Dz. U. 2012 r. poz. 462 ze zm.)
- 1) Ustawa z dnia 7 lipca 1994 r. Prawo budowlane (Dz. U. 2016 r. poz. 290)
- 2) Ustawa z dnia 27 kwietnia 2001 r. Prawo ochrony środowiska (Dz. U. 2016 r. poz. 672)
- 3) Ustawa z dnia 27 lipca 2001 r. o wprowadzeniu ustawy – Prawo ochrony środowiska, ustawy o odpadach oraz zmianie niektórych ustaw (Dz.U. 2001 r. Nr 100 poz. 1085 z późn. zm.)
- 4) Ustawa z dnia 10 kwietnia 1997 r. Prawo energetyczne (Dz. U. 2012 r. poz. 1059 ze zm.)

- 5) Ustawa z dnia 24 sierpnia 1991 r. o ochronie przeciwpożarowej (Dz. U. 2016 poz. 191)
 - 6) Ustawa z dnia 30 sierpnia 2002 r. o systemie oceny zgodności (Dz. U. 2016 r. poz. 655)
 - 7) Rozporządzenie Ministra Infrastruktury z dnia 12 kwietnia 2002 r. w sprawie warunków technicznych jakim powinny odpowiadać budynki i ich usytuowanie (Dz. U. 2015 r. poz. 1422)
 - 8) Rozporządzenie Ministra Spraw Wewnętrznych i Administracji z dnia 21 kwietnia 2006 r. w sprawie ochrony przeciwpożarowej budynków, innych obiektów budowlanych i terenów (Dz. U. 2010 r. Nr 109 poz. 719)
 - 9) Rozporządzenie Ministra Środowiska 1 z dnia 4 listopada 2014 r. w sprawie standardów emisyjnych dla niektórych rodzajów instalacji, źródeł spalania paliw oraz urządzeń spalania lub współspalania odpadów (Dz. U. 2014 r. 1546)
 - 10) Rozporządzenie Ministra Pracy i Polityki Socjalnej z dnia 26 września 1997 r. w sprawie ogólnych przepisów bezpieczeństwa i higieny pracy (Dz.U.2003.169.1650 ze zm.)
 - 11) Rozporządzenie Ministra Infrastruktury z dnia 2 września 2004 r. w sprawie szczegółowego zakresu i formy dokumentacji projektowej, specyfikacji technicznych wykonania i odbioru robót budowlanych oraz programu funkcjonalno-użytkowego (Dz.U.2013.1129)
- 1) Normy, a w tym:
 - a) EN 59173 Okablowanie strukturalne budynków
 - b) EN 50167 Okablowanie poziome
 - c) EN 50168 Okablowanie pionowe
 - d) EN 50169 Okablowanie krosowe i stacyjne
 - e) PN-EN 50173-1 Technika informatyczna. Systemy okablowania strukturalnego. Część 1: Wymagania ogólne
 - f) PN-EN 50174-1 Technika informatyczna. Instalacja okablowania Część 1 – Specyfikacja i zapewnienie jakości
 - g) PN-EN 50174-2 Technika informatyczna. Instalacja okablowania Część 2 – Planowanie i wykonawstwo instalacji wewnątrz budynków

- h) PN-EN 50346 Technika informatyczna. Instalacja okablowania Badanie zainstalowanego okablowania
- i) PN-EN 50310 Stosowanie połączeń wyrównawczych i uziemiających w budynkach z zainstalowanym sprzętem informatycznym
- j) PN-ISO/IEC 14763 Technika informatyczna - Implementacja i obsługa okablowania w zabudowaniach użytkowych Część 3: Testowanie okablowania światłowodowego
- k) PN-B-02414:1999 Ogrzewnictwo i ciepłownictwo -- Zabezpieczenie instalacji ogrzewań wodnych systemu zamkniętego z naczyniami wzbiórczymi przeponowymi – Wymagania
- l) PN-EN ISO 9806:2014-02 - Energia słoneczna -- Słoneczne kolektory grzewcze -- Metody badań
- m) PN-EN 12975-1+A1:2010 - Słoneczne systemy grzewcze i ich elementy -- Kolektory słoneczne -Część 1: Wymagania ogólne

10. Elektryczny schemat poglądowy przyłączenia instalacji PV



11. Schemat poglądowy instalacji solarnej

