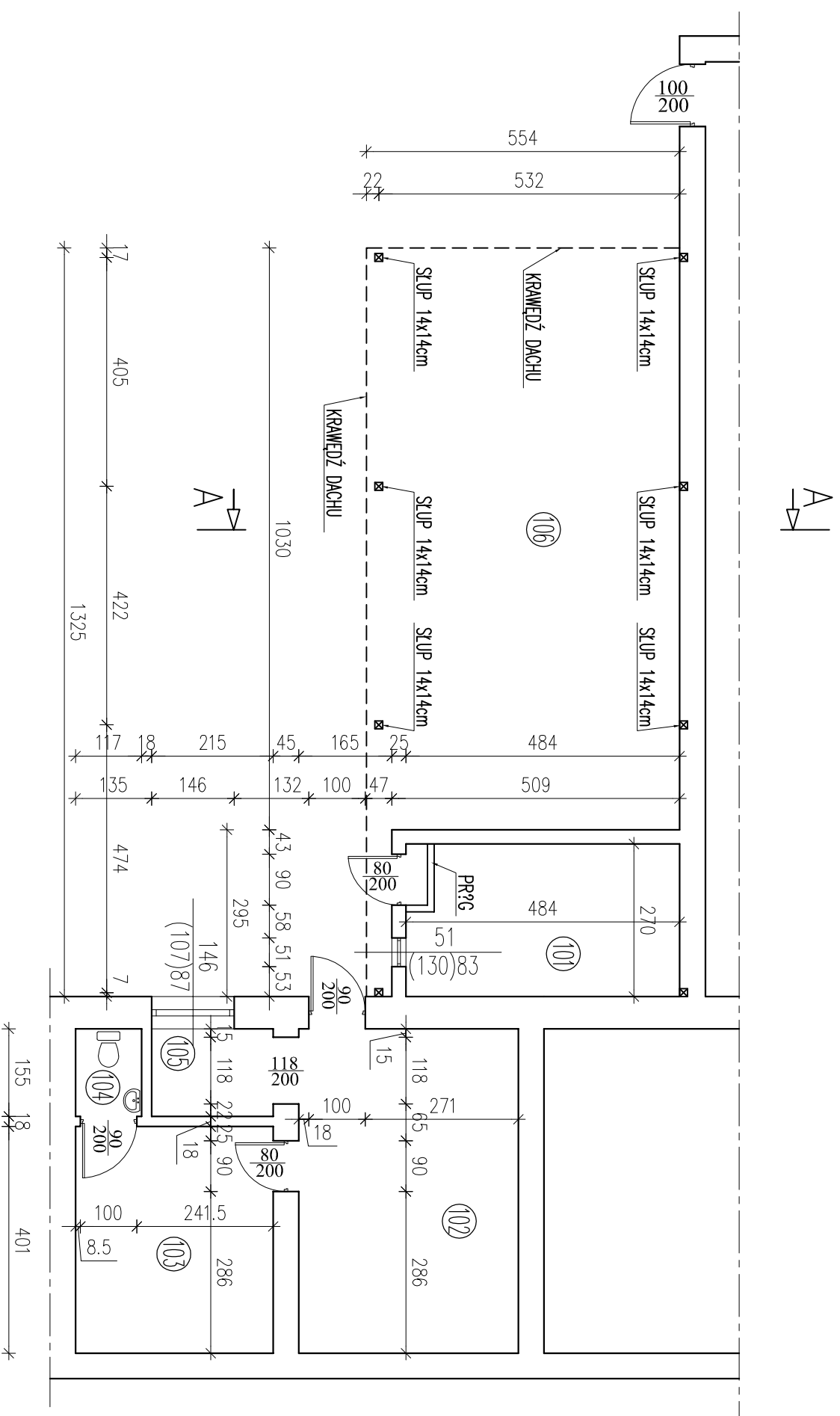


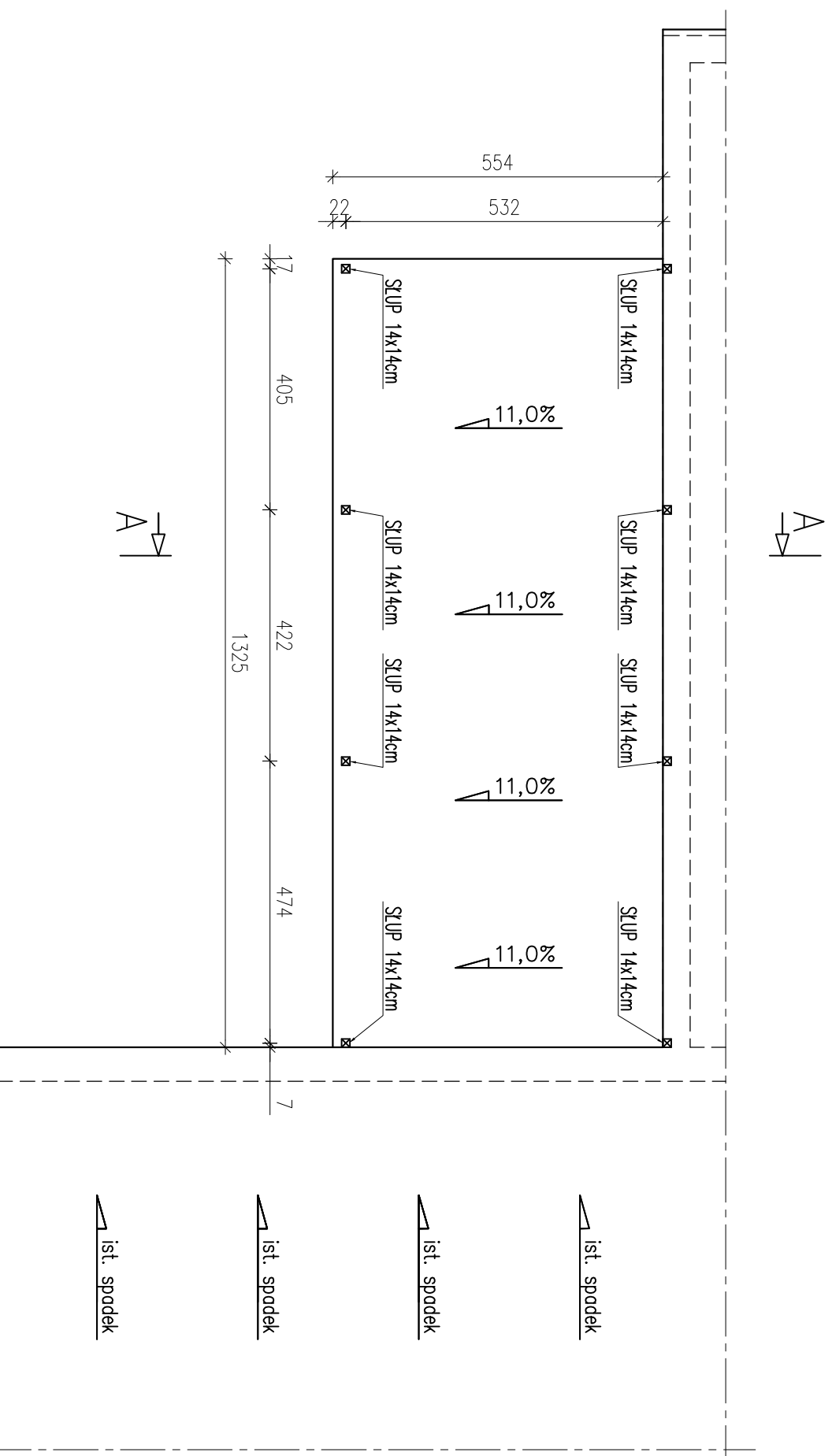
RZUT PRZYZIEMIA INWENTARYZACJA skala 1:100



ZESTAWIENIE POMIESZCZEŃ			
Nr	Opis	Posadzka	Powierzchnia
101	SKŁAD OPAKU (OLEJU)	POS. BETONOWA	13,06
102	POM. KOTŁOWNI	GRESS	22,33
103	POM. TECHNOLOGICZNE	GRESS	14,03
104	WC	GRESS	1,81
105	POM. PALAGZA	GRESS	3,33
106	WIATA	POS. BETONOWA	58,38
SUMA ŁĄCZNA (m ²)			112,94

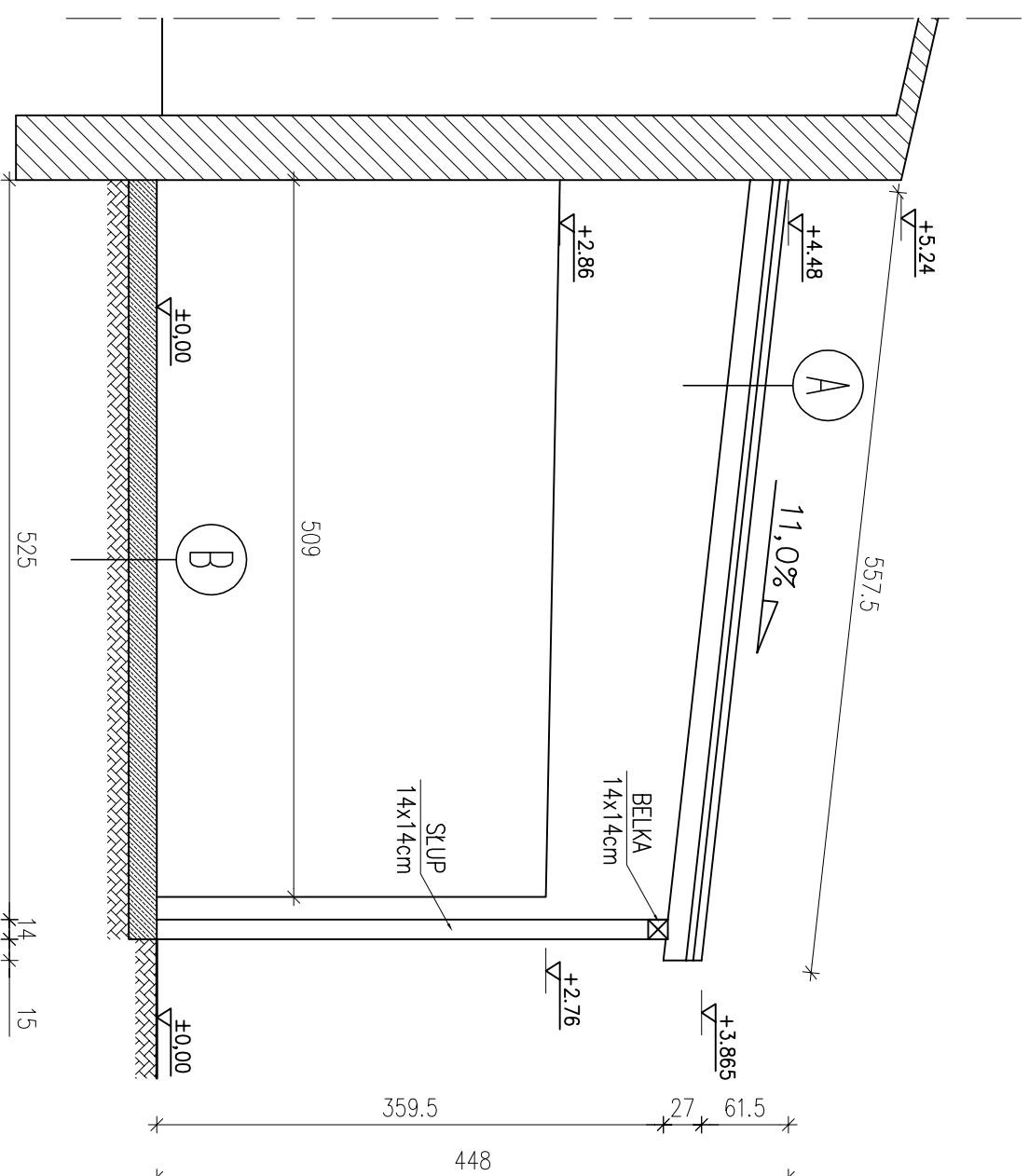
Inwestor:		GMINA NOWE OSTROWY	
Adres obiektu budowlanego:		99-350 OSTROWY; NOWE OSTROWY 80	
Nazwa rysunku:		RZUT PRZYZIEMIA - INWENTARYZACJA	
Imię i nazwisko projektanta:		mgr inż. Krzysztof Majteczak	
Specjalność i numer uprawnień:		LOD/0844/POOK/07	
Data:		08.2012	
Podpis:			
Skala:		1:100	
Numer rysunku:		2	
mgr inż. Witold Wiechno		LOD/0160/POOK/04	
		08.2012	

RZUT DACHU
INWENTARYZACJA
skala 1:100



Inwestor:			
GMINA NOWE OSTROWY			
99-350 OSTROWY; NOWE OSTROWY 80			
Adres obiektu budowlanego:			
BUDOWA KOTŁOWNI NA PALIWO STAŁE - EKOGROSZEK			
W MIEJSCOWOŚCI OSTROWY 8 DZ. NR EW. 103/1			
Nazwa rysunku:		Skala:	Numer rysunku:
RZUT DACHU - INWENTARYZACJA		1:100	3
Inne i nazwisko projektanta:			
mgr inż. Krzysztof Majteczak		Specjalność i numer uprawnień:	Data:
mgr inż. Witold Wiechno		LOD/0844/POOK/07	08.2012
		LOD/0160/POOK/04	08.2012
			Podpis:

PRZEKRÓJ A-A
INWENTARYZACJA
skala 1:100

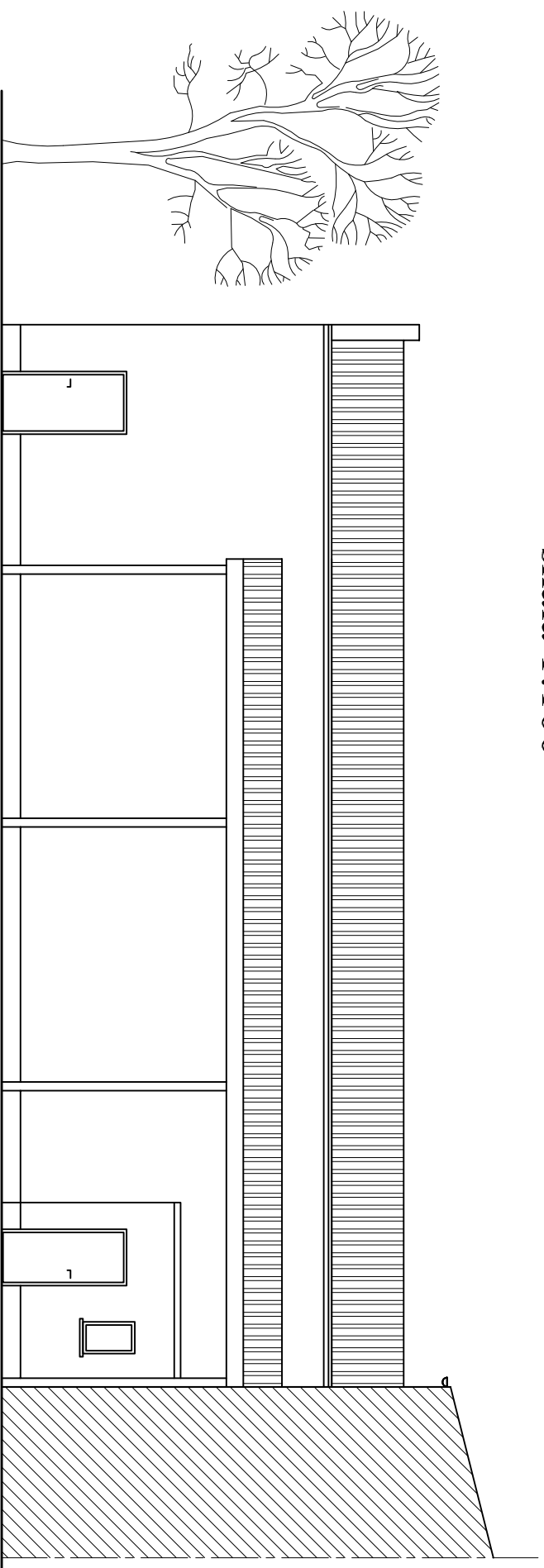


A
POKRYCIE DACHU
LĄTY MONTAŻOWE
LĄTY DYSTANSOWE
KROKWIĘ 8x16cm

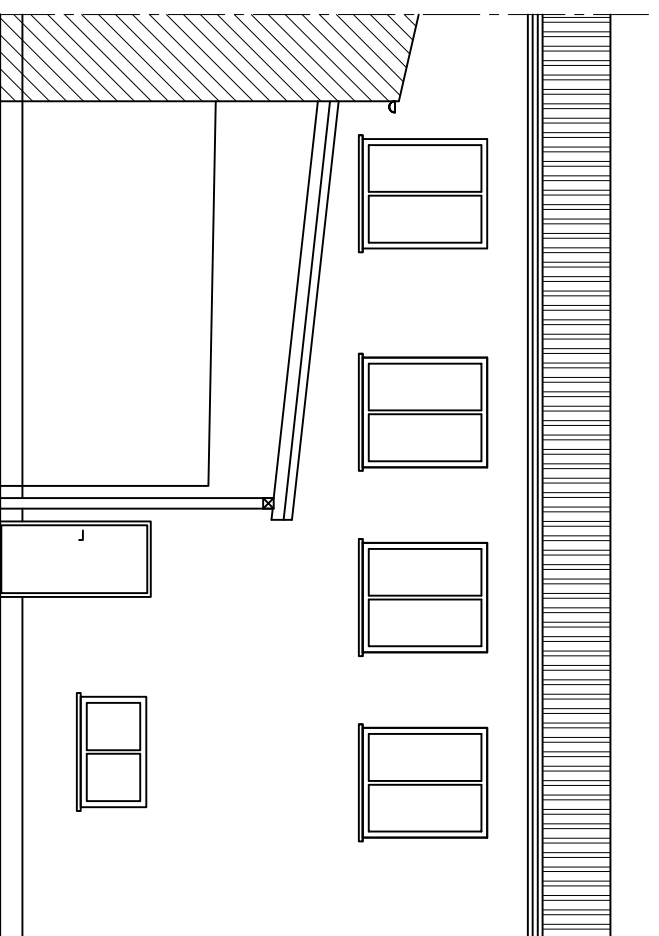
B
POSADZKA BETONOWA ZBRUJONNA
ISTNIEJĄCY UBIITY GRUNT

Inwestor:			
GMINA NOWE OSTROWY			
99-350 OSTROWY; NOWE OSTROWY 80			
Adres obiektu budowlanego:			
BUDOWA KOTŁOWNI NA PALIWO STAŁE - EKOGRΟΣZEK			
W MIEJSCOWOŚCI OSTROWY 8 DZ. NR EW. 103/1			
Nazwa rysunku:		Skala:	Numer rysunku:
PRZEKRÓJ A-A - INWENTARYZACJA		1:100	4
Imię i nazwisko projektanta:		Specjalność i numer uprawnień:	Data:
mgr inż. Krzysztof Majteczak		LOD/0844/POOK/07	08.2012
mgr inż. Witold Wiechno		LOD/0160/POOK/04	08.2012
		Podpis:	

ELEWACJA PÓŁNOCNA
INWENTARYZACJA
skala 1:100

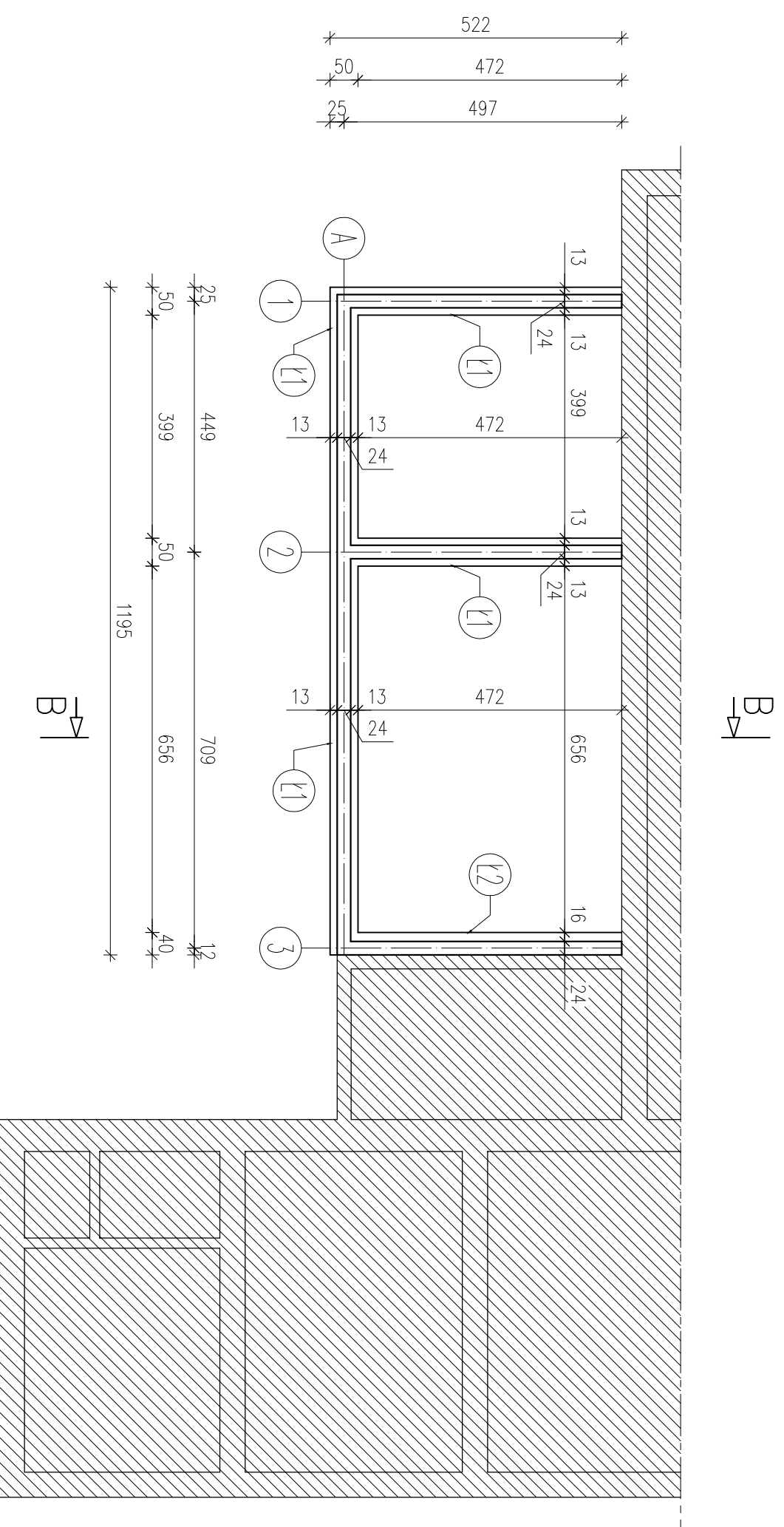


ELEWACJA WSCHODNIA
INWENTARYZACJA
skala 1:100



Inwestor:		GMINA NOWE OSTROWY		
Adres obiektu budowlanego:		99-350 OSTROWY; NOWE OSTROWY 80		
Nazwa rysunku:		BUDOWA KOTŁOWNI NA PALIWO STAŁE - EKOGRΟΣZEK W MIEJSCOWOŚCI OSTROWY 8 DZ. NR EW. 103/1		
Nazwa rysunku:		Skala:	Numer rysunku:	
ELEWACJA PÓŁNOCNA - INWENTARYZACJA		1:100	5	
ELEWACJA WSCHODNIA - INWENTARYZACJA				
Inne i nazwisko projektanta:		Specjalność i numer uprawnień:	Data:	Podpis:
mgr inż. Krzysztof Majteczak		LOD/0844/POOK/07	08.2012	
mgr inż. Witold Wiechno		LOD/0160/POOK/04	08.2012	

RZUT FUNDAMENTÓW
skala 1:100



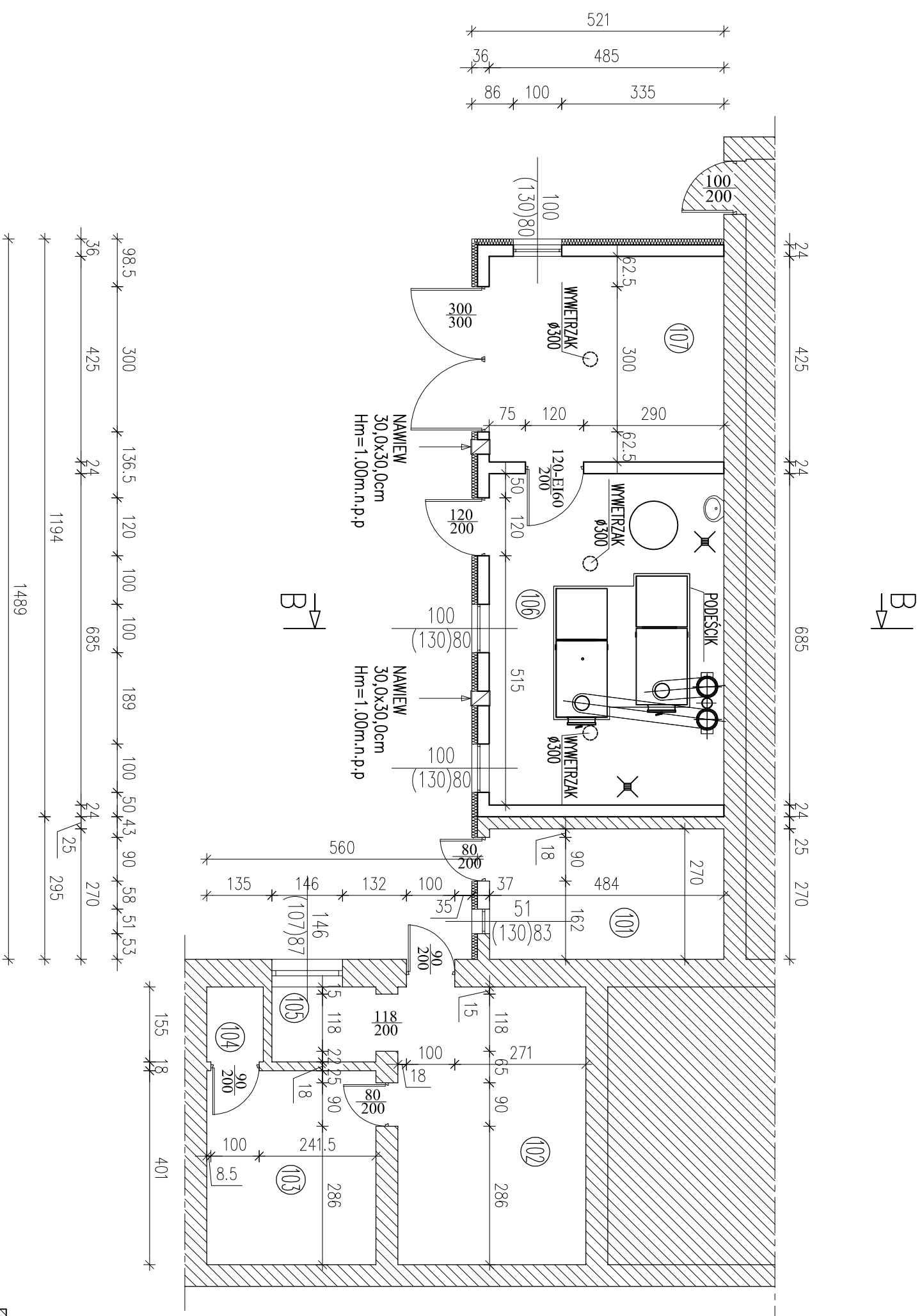
BETON B20
CHUDY BETON B7,5
STAL: AIII 34GS
A0 S10S

 - ISTNIEJĄCY BUDYNEK

Inwestor:			
GMINA NOWE OSTROWY			
99-350 OSTROWY; NOWE OSTROWY 80			
Adres obiektu budowlanego:			
BUDOWA KOTŁOWNI NA PALIWO STAŁE - EKOGRΟΣZEK			
W MIEJSCOWOŚCI OSTROWY 8 DZ. NR EW. 103/1			
Nazwa rysunku:		Skala:	Numer rysunku:
RZUT FUNDAMENTÓW		1:100	6
Imię i nazwisko projektanta:		Data:	Podpis:
mgr inż. Krzysztof Majteczak		08.2012	
Specjalność i numer uprawnień:			
LOD/0844/POOK/07			
mgr inż. Witold Wiechno		08.2012	
Specjalność i numer uprawnień:			
LOD/0160/POOK/04			

RZUT PRZYZIEMIA

skala 1:100



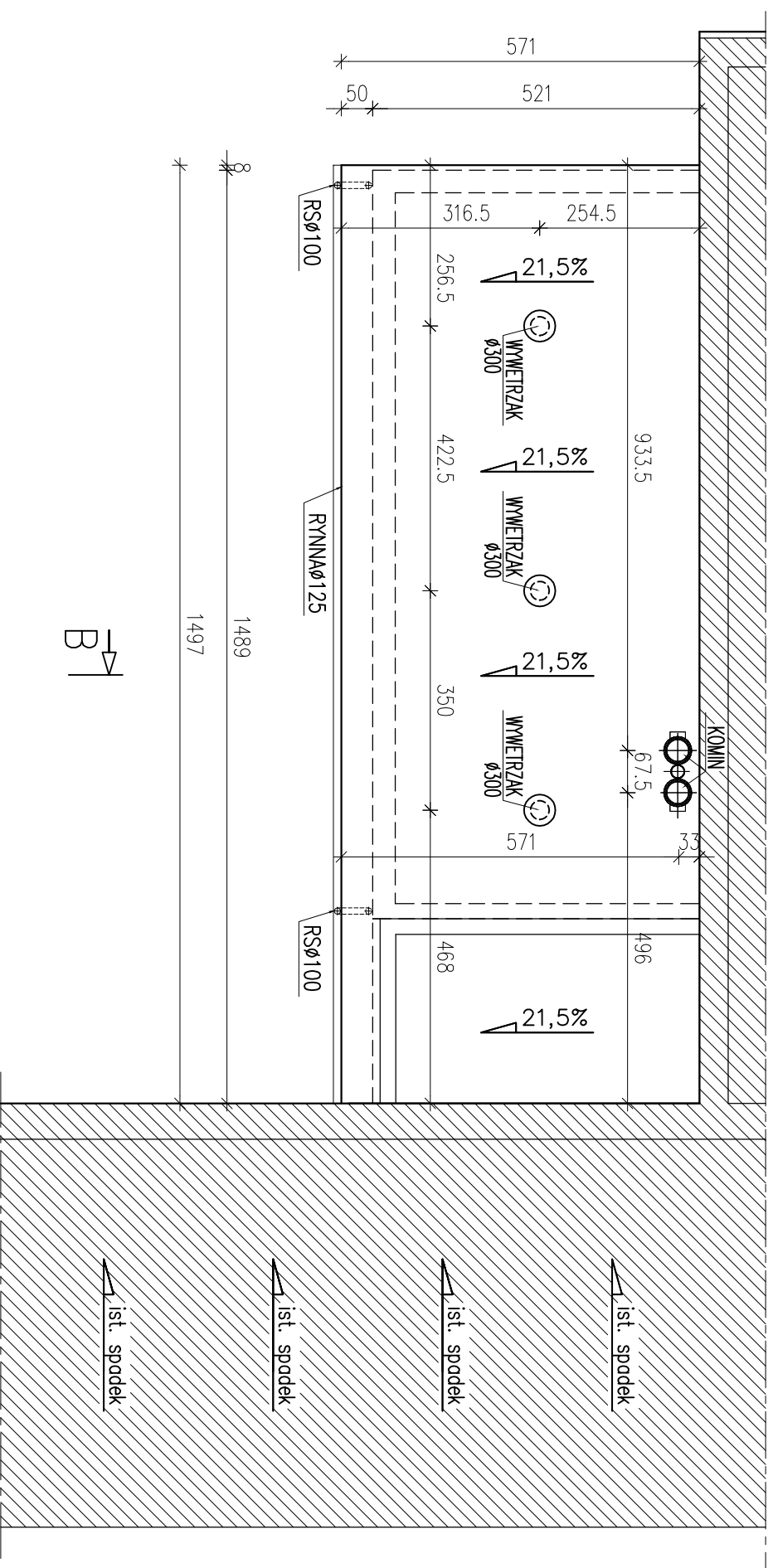
ZESTAWIENIE POMIESZCZEN			
Nr	Opis	Posadzka	Powierzchnia
101	SKŁAD OPAKU (OLEJU)	POS. BETONOWA	13,06
102	POM. KOTŁOWNI	GRESS	22,33
103	POM. TECHNOLOGICZNE	GRESS	14,03
104	WC	GRESS	1,81
105	POM. PALACZA	GRESS	3,33
106	PROJ. KOTŁOWNIA	POS. BETONOWA	33,22
107	MAGAZYN OPAKU	POS. BETONOWA	20,61
SUMA ŁĄCZNA (m ²)			108,39

Investor:	GMINA NOWE OSTROWY		
Adres obiektu budowlanego:	99-350 OSTROWY; NOWE OSTROWY 80		
Nazwa rysunku:	BUDOWA KOTŁOWNI NA PALIWO STAŁE - EKOGROSZEK W MIEJSCOWOŚCI OSTROWY 8 DZ. NR EW. 103/1		
Imię i nazwisko projektanta:	mgr inż. Krzysztof Majteczak	Specjalność i numer uprawnień:	LOD/0844/POOK/07
Imię i nazwisko wykonawcy:	mgr inż. Witold Wiechno	Data:	08.2012
Nazwa rysunku:	RZUT PRZYZIEMIA	Skala:	1:100
Numer rysunku:		Podpis:	7
			LOD/0160/POOK/04
			08.2012

RZUT DACHU

skala 1:100

B ↓



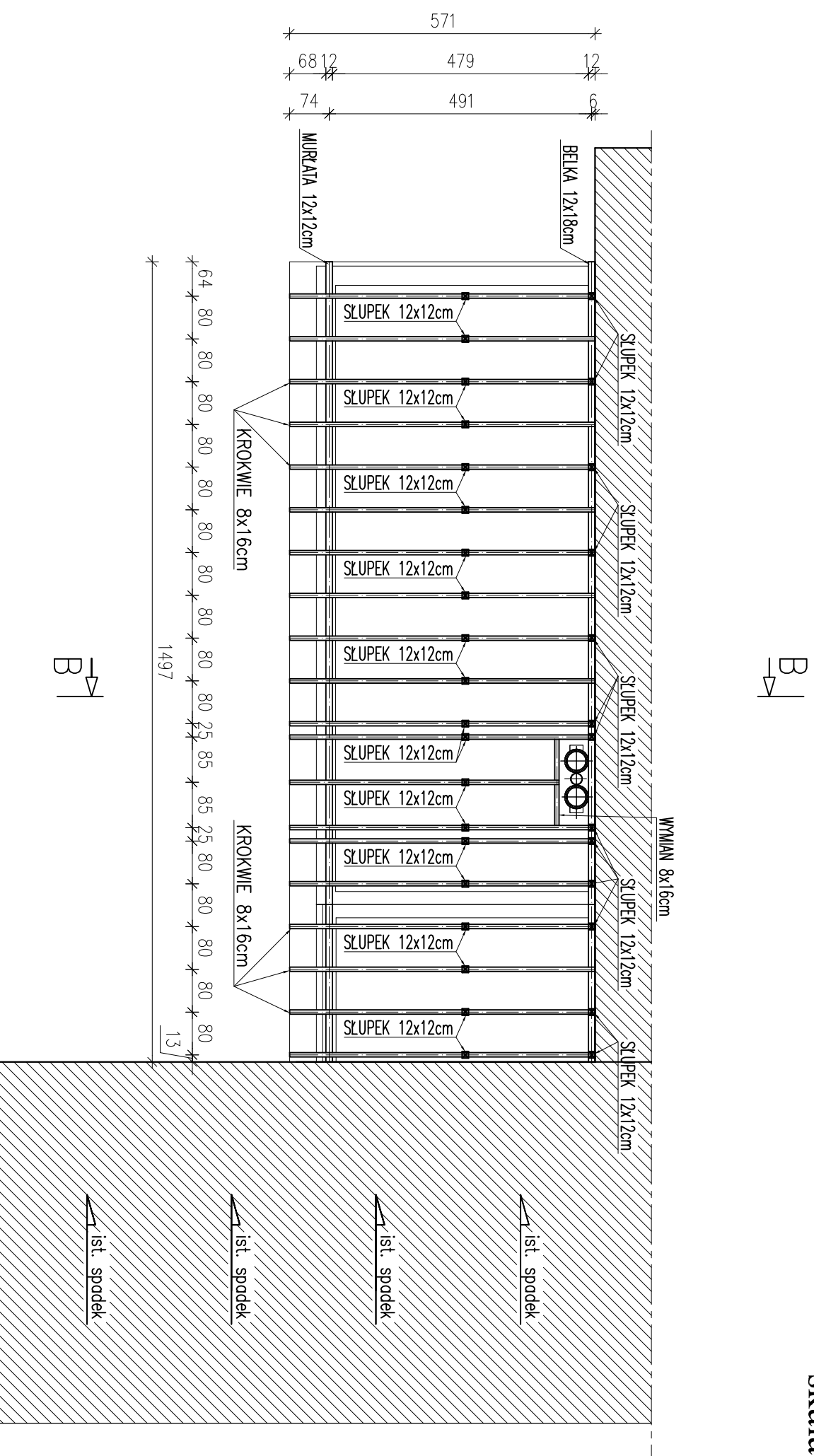
 - ISTNIEJĄCY BUDYNEK

RYNNY I RURY SPUSTOWE Z WYSOKIUDAROWEGO PCV

Inwestor:			
GMINA NOWE OSTROWY			
99-350 OSTROWY; NOWE OSTROWY 80			
Adres obiektu budowlanego:			
BUDOWA KOTŁOWNI NA PALIWO STAŁE - EKOGRΟΣZEK			
W MIEJSCOWOŚCI OSTROWY 8 DZ. NR EW. 103/1			
Nazwa rysunku:		Skala:	Numer rysunku:
RZUT DACHU		1:100	8
Inię i nazwisko projektanta:			
mgr inż. Krzysztof Majteczak		Specjalność i numer uprawnień:	Data:
mgr inż. Witold Wiechno		LOD/0844/POOK/07	08.2012
		LOD/0160/POOK/04	08.2012

KONSTRUKCJA DACHU

skala 1:100



UWAGA:

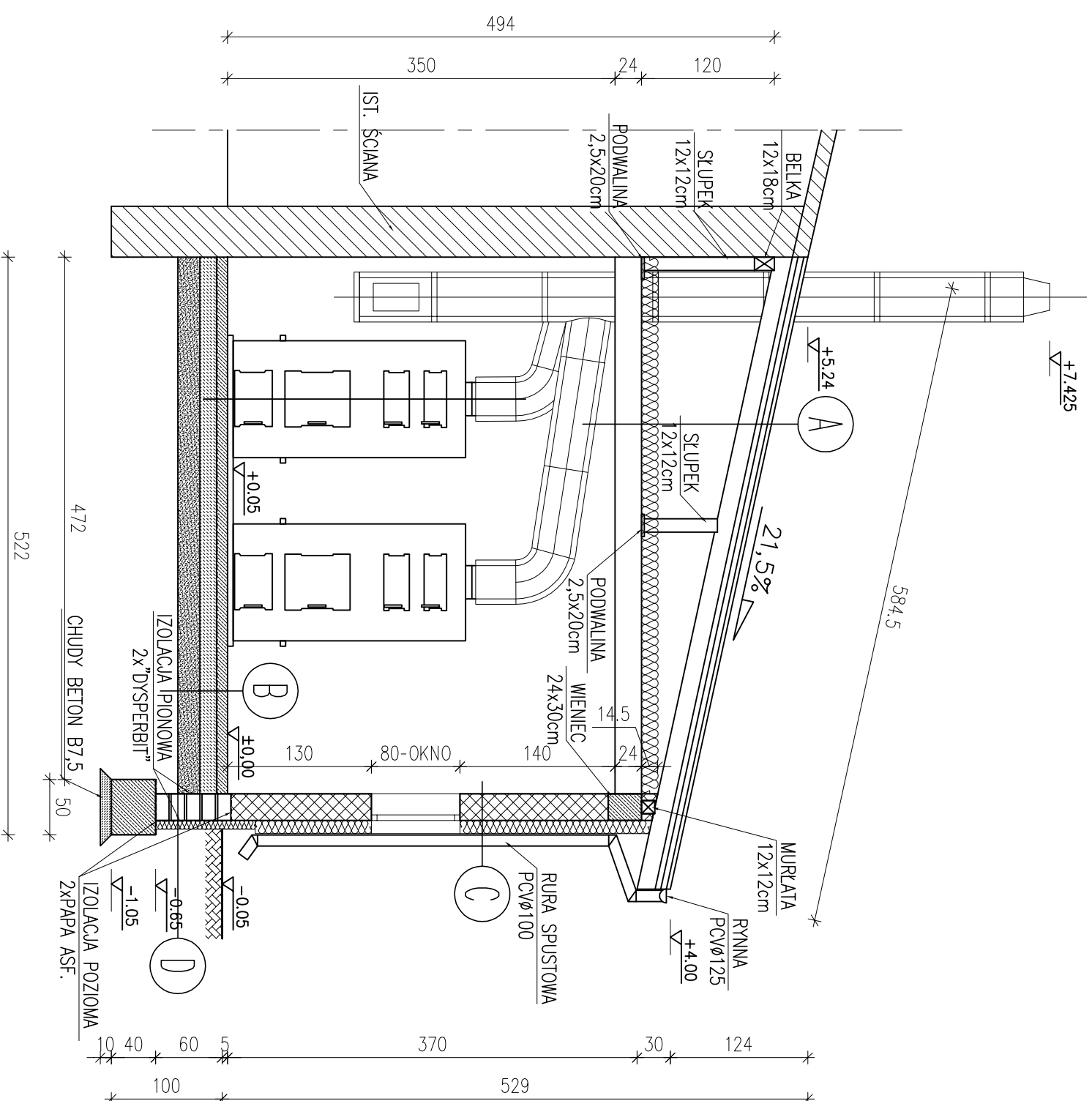
- ROZSTAW KROKWI MAX. CO 80cm
- MURŁATĘ KOTWIĆ Ø12mm W WIENIEC W ROZSTAWIE CO 1,5m
- ELEMENTY DREWNIANE IMPREGNOWAĆ ŚRODKAMI CHRONIĄCYMI BIOLOGICZNIE I OGNIOOCHRONNYMI DO STOPNIA NRO
- ZACHOWAĆ MINIMALNĄ ODLEGŁOŚĆ ELEMENTÓW DREWNIANYCH OD WEWNĘTRZNEGO LICA PRZEWODÓW SPALINOWYCH I DYMOWYCH – 30cm
- ELEMENTY DREWNIANE STYKAJĄCE SIĘ Z MUREM IZOLOWAĆ PAPĄ PODKLADOWĄ P400/1200

 - ISTNIEJĄCY BUDYNEK

Inwestor:		GMINA NOWE OSTROWY	
Adres obiektu budowlanego:		99-350 OSTROWY; NOWE OSTROWY 80	
Nazwa rysunku:		BUDOWA KOTŁOWNI NA PALIWO STAŁE - EKOGROSZEK W MIEJSCOWOŚCI OSTROWY 8 DZ. NR EW. 103/1	
Nazwa rysunku:		Skala:	Numer rysunku:
KONSTRUKCJA DACHU		1:100	9
Inię i nazwisko projektanta:		Specjalność i numer uprawnień:	Data:
mgr inż. Krzysztof Majteczak		LOD/0844/POOK/07	08.2012
mgr inż. Witold Wiechno		LOD/0160/POOK/04	08.2012
		Podpis:	

PRZEKRÓJ B-B

skala 1:50



A

BLACHA TRAPEZOWA T35
LĄTY MONTAŻOWE 5x4cm IMPREGROWANE C0 350mm
LĄTY DYSTANSOWE 5x3cm IMPREGROWANE
MEMBRAMA WYSOKOPAROPRZEPUSZCZALNA x 1
KROKWIĘ 8x16cm
WĘTNA MINERALANA GR. 15cm
FOLIA PE x 1 GR. 0,2mm
STROP GĘSTOŻEBROWY TERIVA I
TYNK CEMENTOWO-WAPIENNY KAT. III - 1,5cm

B

POSADZKA BETONOWA ZBROJONA P.SKURCZOWO - 10,0 cm
FOLIA BUDOWLANA
CHUDY BETON GR. 15cm
PIASEK ZAGĘSZCZONY - 20cm

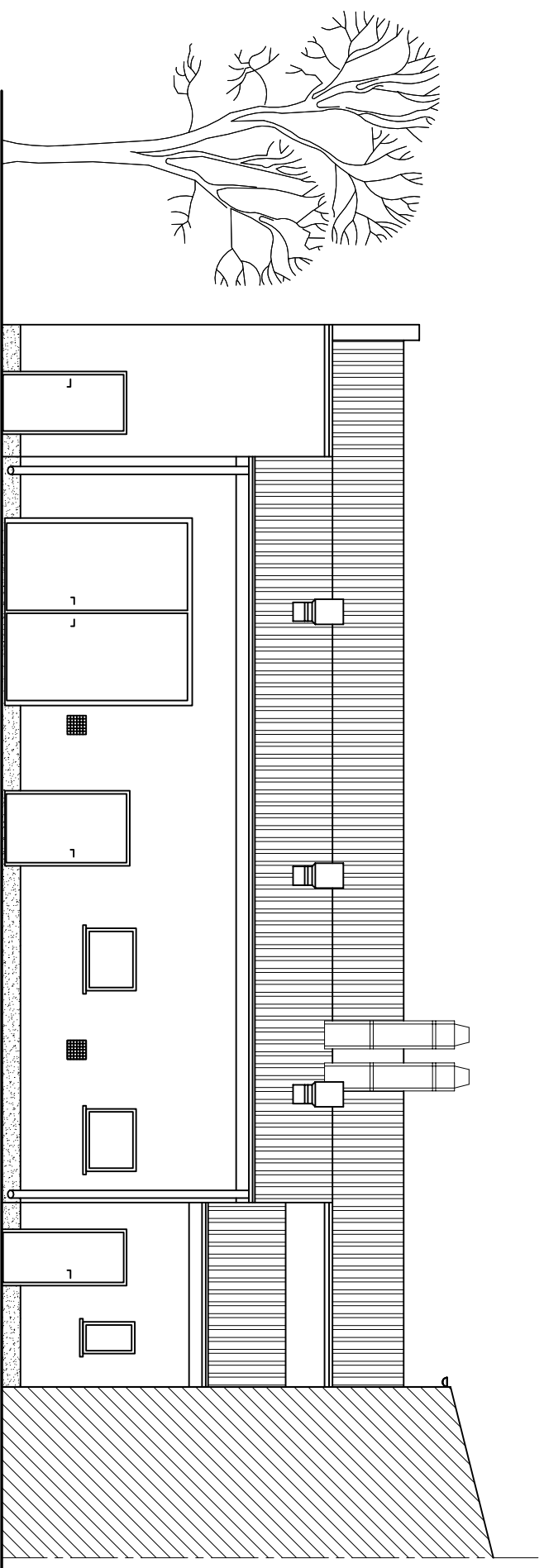
C

TYNK CEM.-WAP.
PUSTAK GAZOBETONOWY ("SUPOREX") 24cm
STYROPIAN 12cm
TYNK KAT.III

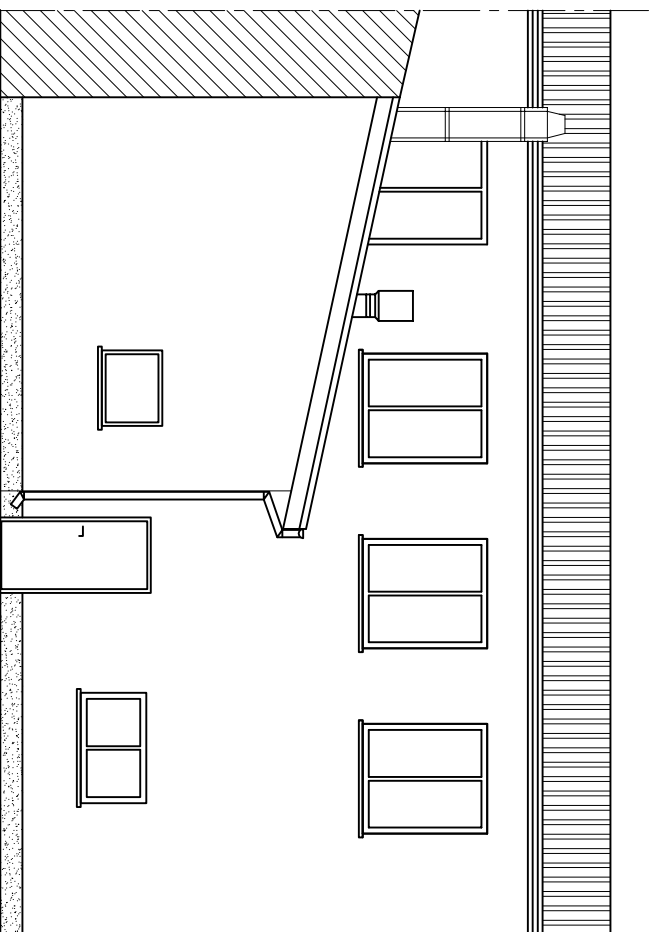
D

TYNK CEM.-WAP. 1cm
BŁOCZEK BETONOWY GR. 24cm
STYROPIAN (STRIDREN) GR. 8cm
TYNK CEM.-WAP. 1cm

Inwestor:			
GMINA NOWE OSTROWY			
99-350 OSTROWY; NOWE OSTROWY 80			
Adres obiektu budowlanego:			
BUDOWA KOTŁOWNI NA PALIWO STAŁE - EKOGRΟΣZEK			
W MIEJSCOWOŚCI OSTROWY 8 DZ. NR EW. 103/1			
Nazwa rysunku:		Skala:	
PRZEKRÓJ B-B		1:100	
Inię i nazwisko projektanta:		Data:	
mgr inż. Krzysztof Majteczak		08.2012	
Specjalność i numer uprawnień:		Podpis:	
LOD/0844/POOK/07			
mgr inż. Witold Wiechno		LOD/0160/POOK/04 08.2012	
Numer rysunku:		10	




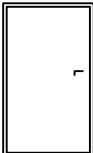
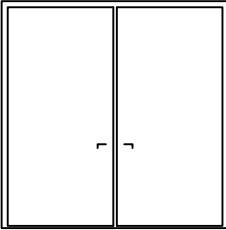
ELEWACJA WSCHODNIA
skala 1:100



<i>Investor:</i>			
GMINA NOWE OSTROWY			
99-350 OSTROWY; NOWE OSTROWY 80			
<i>Adres obiektu budowlanego:</i>			
BUDOWA KOTŁOWNI NA PALIWO STAŁE - EKOGROSZEK			
W MIEJSCOWOŚCI OSTROWY 8 DZ. NR EW. 103/1			
<i>Nazwa rysunku:</i>	<i>Skala:</i>	<i>Numer rysunku:</i>	
ELEWACJA PÓŁNOCNA	1:100	11	
ELEWACJA WSCHODNIA			
<i>Inię i nazwisko projektanta:</i>	<i>Specjalność i numer uprawnień:</i>	<i>Data:</i>	<i>Podpis:</i>
mgr inż. Krzysztof Majteczak	LOD/0844/POOK/07	08.2012	
mgr inż. Witold Wiechno	LOD/0160/POOK/04	08.2012	

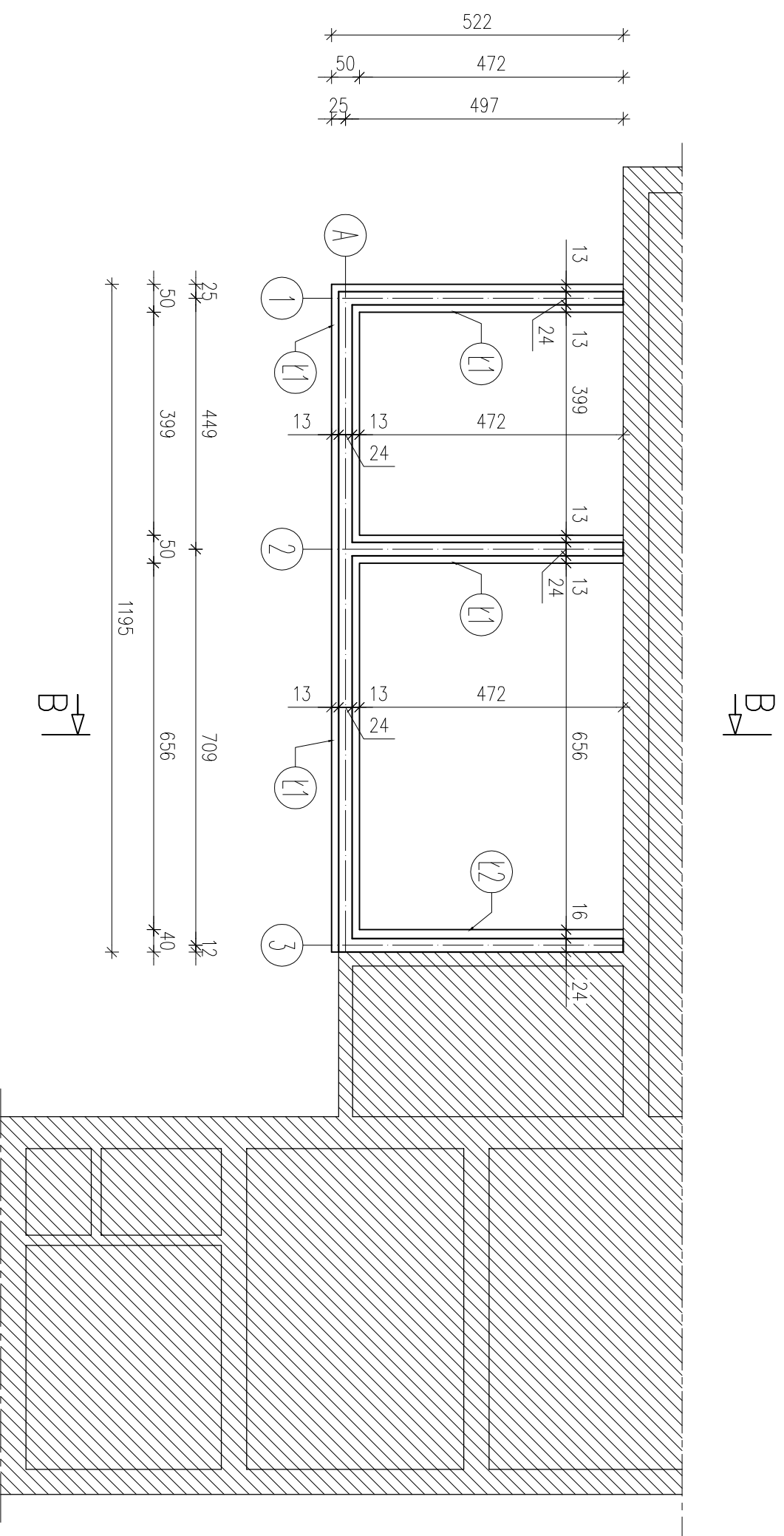
ZESTAWIENIE STOLARKI

SKALA 1:100

SCHEMAT				
WYMIAR STOLARKI	S H	100 80	120 200	300 300
ILOŚĆ		3szt.	2szt.	1szt.
UWAGI:		OKNO PCV	DRZWI STALOWE	WROTA STALOWE

<i>Inwestor:</i>			
GMINA NOWE OSTROWY 99-350 OSTROWY; NOWE OSTROWY 80			
<i>Adres obiektu budowlanego:</i>			
BUDOWA KOTŁOWNI NA PALIWO STAŁE - EKOGRSZEK W MIEJSCOWOŚCI OSTROWY 8 DZ. NR EW. 103/1			
<i>Nazwa rysunku:</i>		<i>Skala:</i>	<i>Numer rysunku:</i>
ZESTAWIENIE STOLARKI		1:100	12
<i>Imię i nazwisko projektanta:</i>		<i>Specjalność i numer uprawnień:</i>	<i>Data:</i>
mgr inż. Krzysztof Majtczak		LOD/0844/POOK/07	08.2012
mgr inż. Witold Wiechno		LOD/0160/POOK/04	08.2012
<i>Podpis:</i>			

RZUT FUNDAMENTÓW
skala 1:100

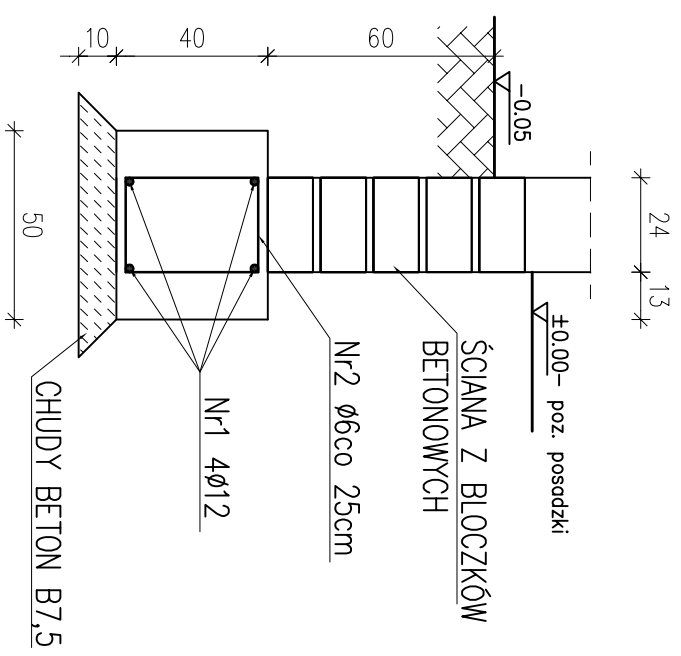


BETON B20
CHUDY BETON B7,5
STAL: AIII 34GS
A0 S10S

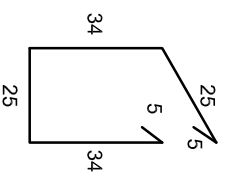
 - ISTNIEJĄCY BUDYNEK

Inwestor:		GMINA NOWE OSTROWY	
Adres obiektu budowlanego:		99-350 OSTROWY; NOWE OSTROWY 80	
Nazwa rysunku:		BUDOWA KOTŁOWNI NA PALIWO STAŁE - EKOGROSZEK W MIEJSCOWOŚCI OSTROWY 8 DZ. NR EW. 103/1	
Nazwa rysunku:		Skala:	
RZUT FUNDAMENTÓW		1:100	
RZUT FUNDAMENTÓW		1K	
Imię i nazwisko projektanta:		Specjalność i numer uprawnień:	
mgr inż. Krzysztof Majteczak		LOD/0844/POOK/07	
mgr inż. Witold Wiechno		LOD/0160/POOK/04	
Data:		Podpis:	
08.2012			

ŁAWA FUNDAMENTOWA Ł1
L=21,39m
skala 1:20



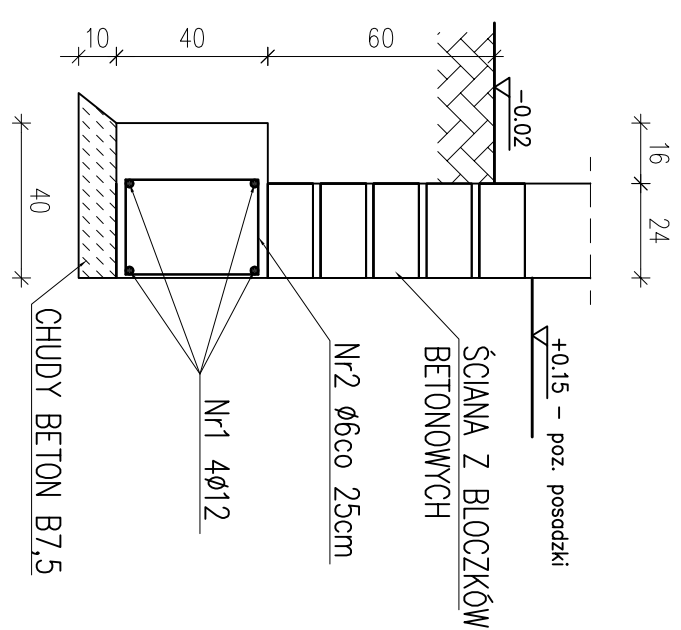
Nr2 Ø6 L=128cm
co 25cm



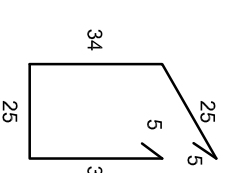
Zestawienie stali

Nr	Ø	Długość /cm/	Ilość szt.	Dt. razem /m/	
				Ø6	Ø12
1	12	2139	4		85,56
2	6	128	90		115,20
Długość razem				115,20	85,56
masa jednostkowa				0,222	0,888
masa razem /kg/				25,57	75,98
masa łączna /kg/					101,55

ŁAWA FUNDAMENTOWA Ł2
L=5,22m
skala 1:20



Nr2 Ø6 L=128cm
co 25cm



Zestawienie stali

Nr	Ø	Długość /cm/	Ilość szt.	Dt. razem /m/	
				Ø6	Ø12
1	12	522	4		20,88
2	6	128	25		32,00
Długość razem				32,00	20,88
masa jednostkowa				0,222	0,888
masa razem /kg/				7,10	18,54
masa łączna /kg/					25,64

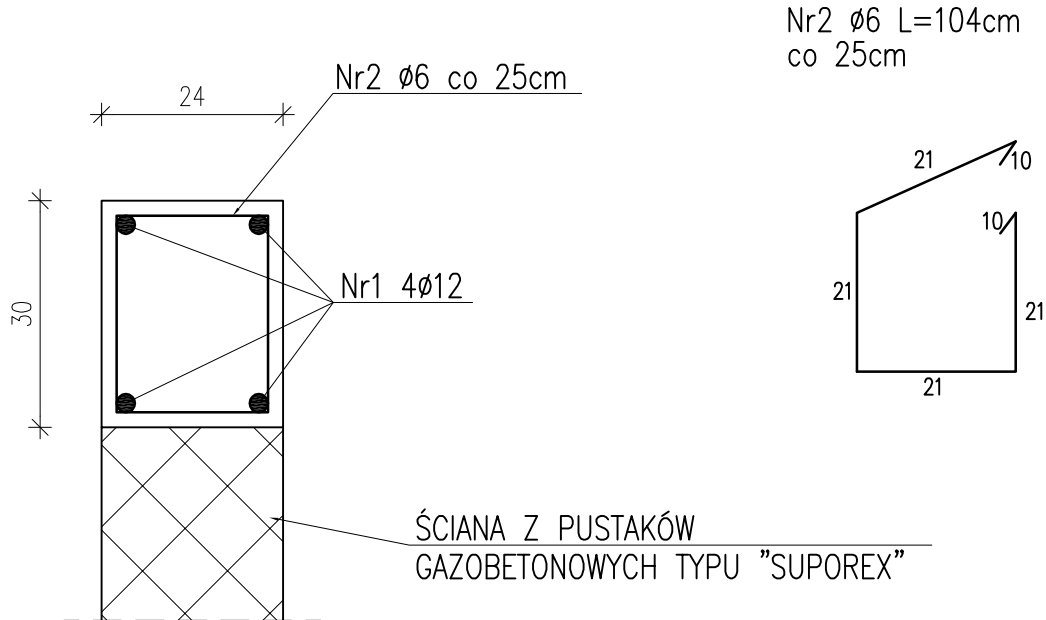
BETON B20
CHUDY BETON B7,5
STAL: AIII 34GS
A0 St0S

Inwestor:		GMINA NOWE OSTROWY	
Adres obiektu budowlanego:		99-350 OSTROWY; NOWE OSTROWY 80	
Nazwa rysunku:		BUDOWA KOTŁOWNI NA PALIWO STAŁE - EKOGRΟΣZEK W MIEJSCOWOŚCI OSTROWY 8 DZ. NR EW. 103/1	
Inne i nazwisko projektanta:		Skala:	
mgr inż. Krzysztof Majteczak		1:20	
mgr inż. Witold Wiechno		2K	
Specjalność i numer uprawnień:		Data:	
LOD/0844/POOK/07		08.2012	
LOD/0160/POOK/04		08.2012	
Numer rysunku:			

WIENIEC ŻELBETOWY 24x30cm

L=26,61m

skala 1:10



Zestawienie stali

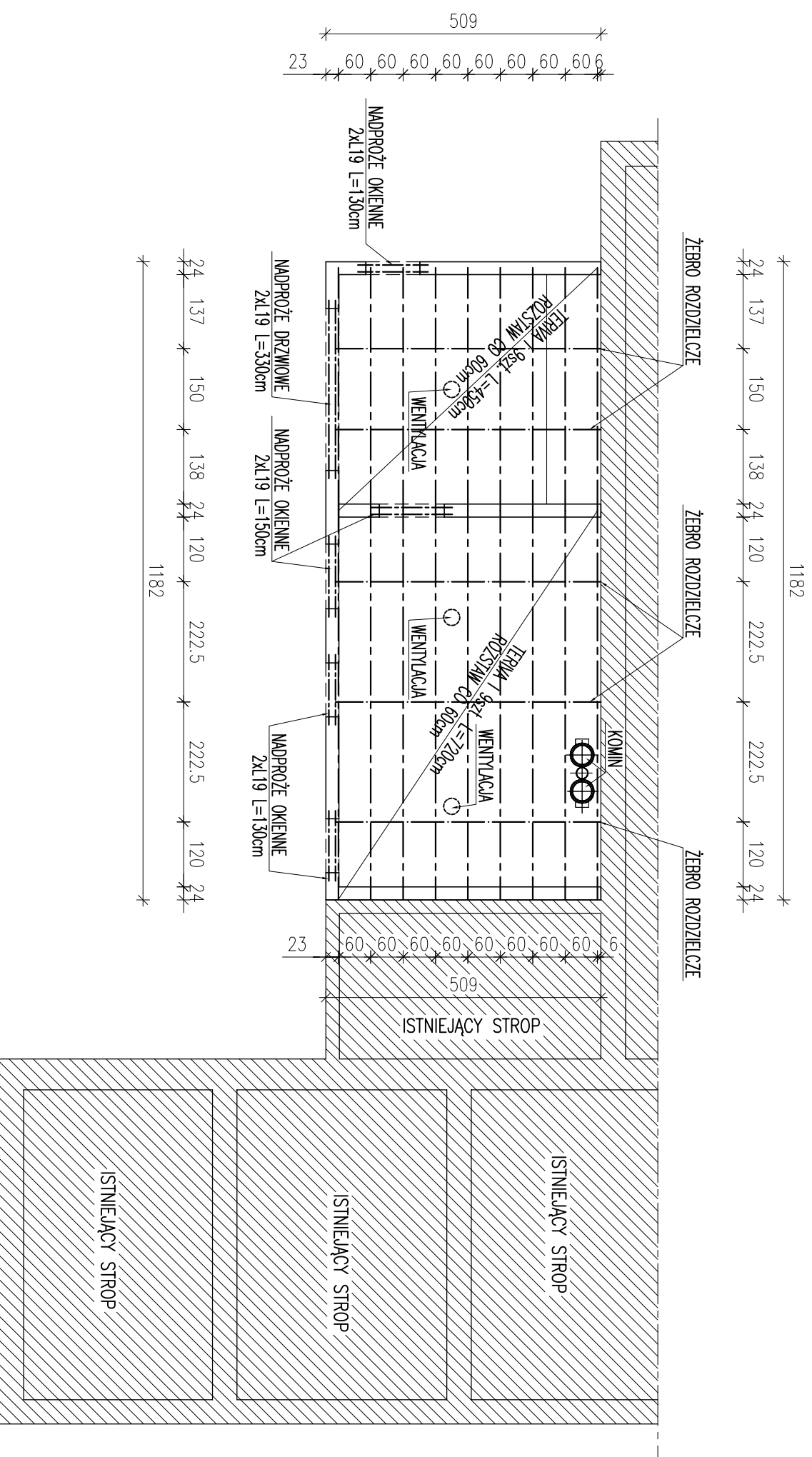
Nr	ϕ	Długość /cm/	Ilość szt.	Dł. razem /m/	
				$\phi 6$	$\phi 12$
1	12	2661	4		106,44
2	6	104	115	119,60	
Długość razem				119,60	106,44
masa jednostkowa				0,222	0,888
masa razem /kg/				26,55	94,52
masa łączna /kg/				121,07	

BETON B20
CHUDY BETON B7,5
STAL: AIII 34GS
A0 St0S

Inwestor:			
GMINA NOWE OSTROWY 99-350 OSTROWY; NOWE OSTROWY 80			
Adres obiektu budowlanego:			
BUDOWA KOTŁOWNI NA PALIWO STAŁE - EKOGRSZEK W MIEJSCOWOŚCI OSTROWY 8 DZ. NR EW. 103/1			
Nazwa rysunku:		Skala:	Numer rysunku:
WIENIEC ŻELBETOWY 24x30cm		1:20	3K
Imię i nazwisko projektanta:		Specjalność i numer uprawnień:	Data:
mgr inż. Krzysztof Majtczak		LOD/0844/POOK/07	08.2012
mgr inż. Witold Wiechno		LOD/0160/POOK/04	08.2012
		Podpis:	

UKŁAD STROPU

skala 1:100



 - ISTNIEJĄCY BUDYNEK

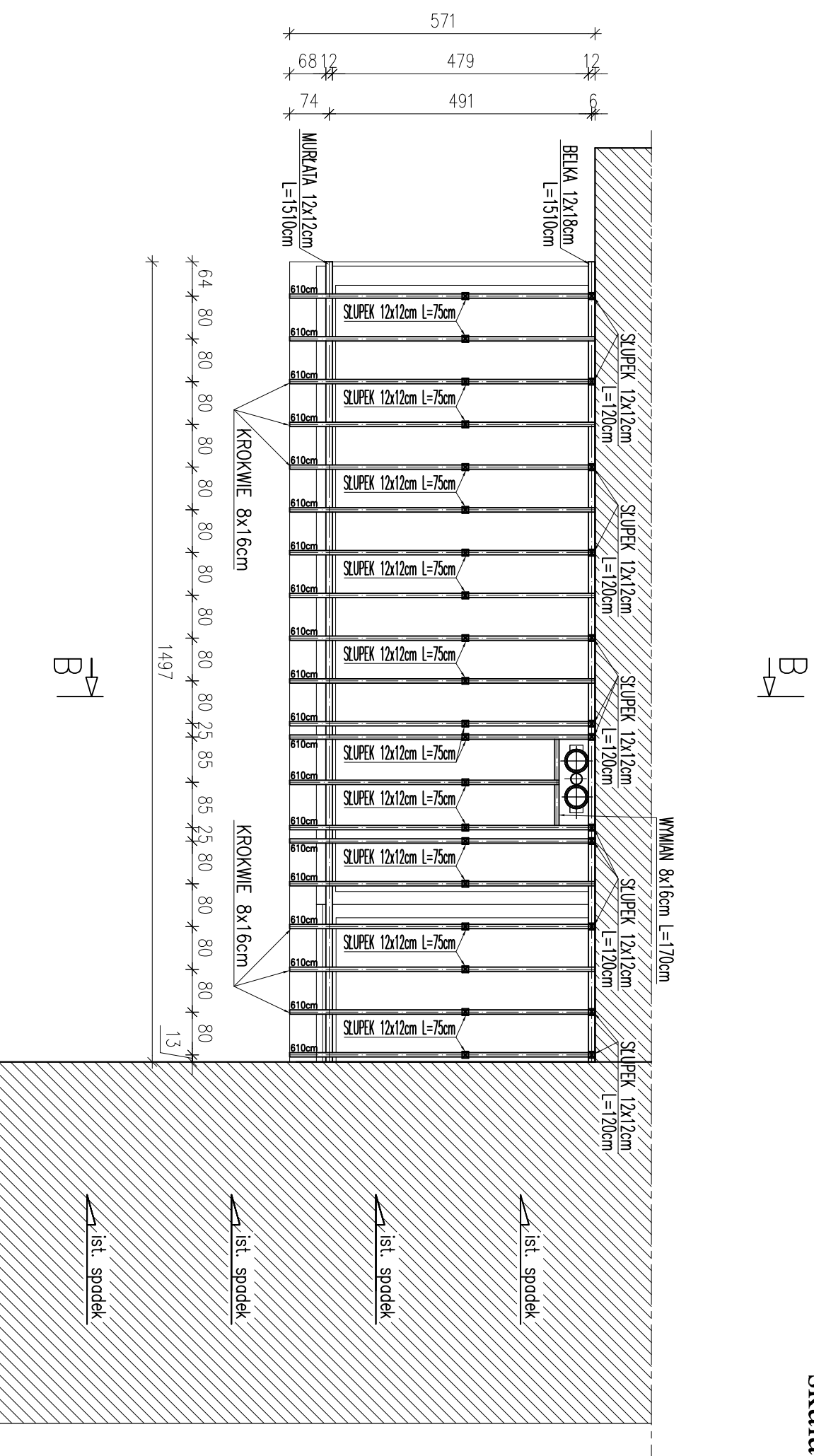
UWAGA:
GRUBOŚĆ ŚCIANY BEZ DOCIEPLENIA

STROP TERIVA I
BETON B20
STAL: AIII 34GS
A0 S10S

Investor:	GMINA NOWE OSTROWY		
Adres obiektu budowlanego:	99-350 OSTROWY; NOWE OSTROWY 80		
Nazwa rysunku:	BUDOWA KOTŁOWNI NA PALIWO STAŁE - EKOGRΟΣZEK W MIEJSCOWOŚCI OSTROWY 8 DZ. NR EW. 103/1		
UKŁAD STROPU	Skala:	1:100	Numer rysunku: 4K
Inne i nazwisko projektanta:	Specjalność i numer uprawnień:	Data:	Podpis:
mgr inż. Krzysztof Majteczak	LOD/0844/POOK/07	08.2012	
mgr inż. Witold Wiechno	LOD/0160/POOK/04	08.2012	

KONSTRUKCJA DACHU

skala 1:100



UWAGA:

- ROZSTAW KROKWI MAX. CO 80cm
- MURŁATĘ KOTWIĆ Ø12mm W WIENIEC W ROZSTAWIE CO 1,5m
- ELEMENTY DREWNIANE IMPREGNOWAĆ ŚRODKAMI CHRONIĄCYMI BIOLOGICZNIE I OGNIOOCHRONNYMI DO STOPNIA NRO
- ZACHOWAĆ MINIMALNĄ ODLEGŁOŚĆ ELEMENTÓW DREWNIANYCH OD WEWNĘTRZNEGO LICA PRZEWODÓW SPALINOWYCH I DYMOWYCH – 30cm
- ELEMENTY DREWNIANE STYKAJĄCE SIĘ Z MUREM IZOLOWAĆ PAPĄ PODKŁADOWĄ P400/1200

 - ISTNIEJĄCY BUDYNEK

Inwestor:		GMINA NOWE OSTROWY	
Adres obiektu budowlanego:		99-350 OSTROWY; NOWE OSTROWY 80	
Nazwa rysunku:		KONSTRUKCJA DACHU	
Inię i nazwisko projektanta:		mgr inż. Krzysztof Majteczak	
Specjalność i numer uprawnień:		LOD/0844/POOK/07	
Data:		08.2012	
Podpis:		5K	
Nazwa rysunku:		1:100	
Skala:		1:100	
Numer rysunku:		5K	
mgr inż. Witold Wiechno		LOD/0160/POOK/04	
08.2012			

