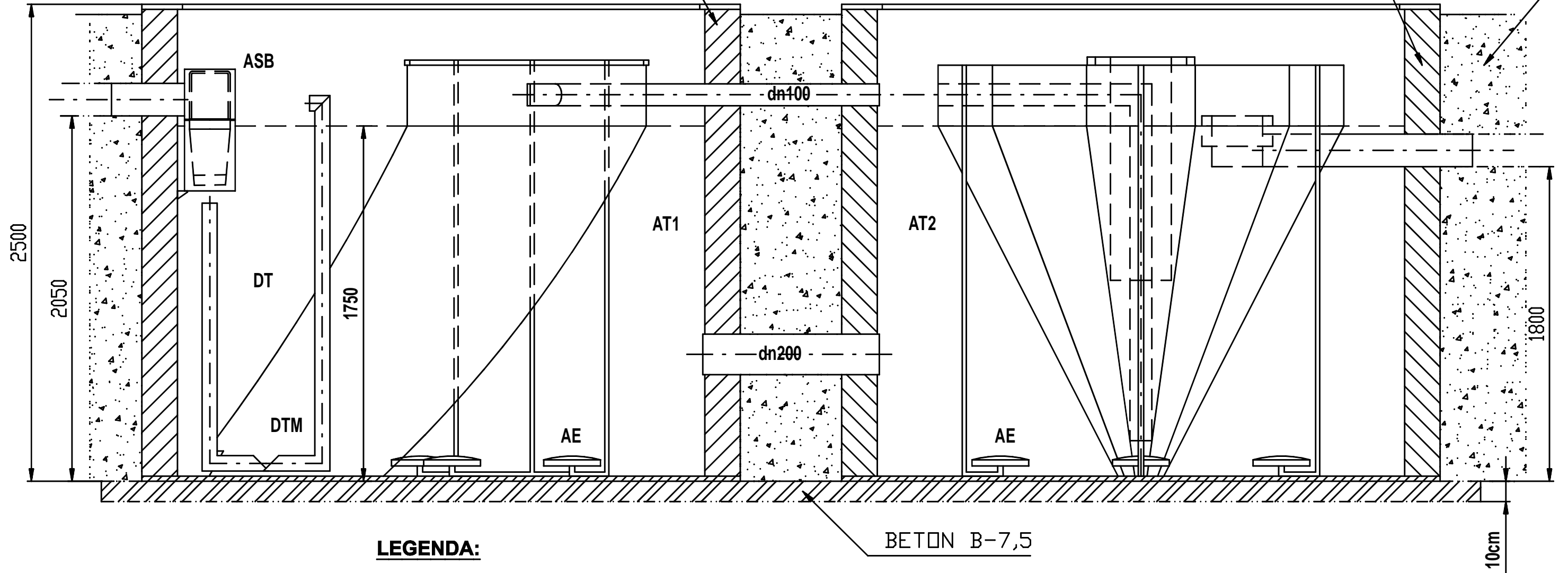


Przekrój A - A

Korpus - rura SN8

Korpus - rura SN8

Grunt rodzimy



LEGENDA:

- DT komora denitryfikacji
- AT1, 2 komora napowietrzania
- S osadnik wtórny
- SB skrzynka autoamtyki
- BOX szafka sterująca na dmuchawe
- B dmuchawa
- AE dyfuzory drobnopęcherzykowe
- DTM mieszadło denne
- ASB krata koszowa
- C wodoszczelna pokrywa

Nazwa zadania:	UPORZĄDKOWANIE GOSPODARKI WODNO - ŚCIEKOWEJ NA TERENIE OSIEDLA BZÓWKI - GMINA NOWE OSTROWY		
Przedmiot opracowania:	BUDOWA OCZYSZCZALNI ŚCIEKÓW WRAZ Z RUROCIĄGIEM ŚCIEKÓW OCZYSZCZONYCH		
Tytuł rysunku:	PRZEKRÓJ BIOREAKTORA		
Adres inwestycji:	Powiat : kutnowski, Gmina: Nowe Ostrowy 100208_2 obręb: 100208_2.0001 Bzówki, dz.nr ew.28/12, 28/10, 28/9, 28/6, 28/21		
Inwestor:	GMINA NOWE OSTROWY Nowe Ostrowy 80, 99-350 Ostrowy		
Projektował:	Imię i Nazwisko, nr upr.	Data/Podpis:	Skala:
	mgr inż. Marek Szulc upr.25/86, LOD/1592/PWOS/11	20.07.2013.	1:50
			Nr rys. 3-0Ś