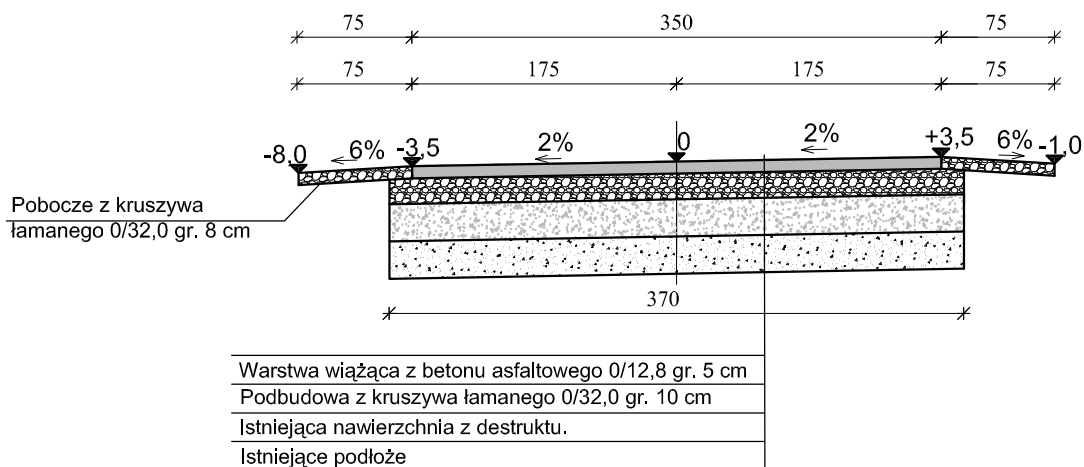
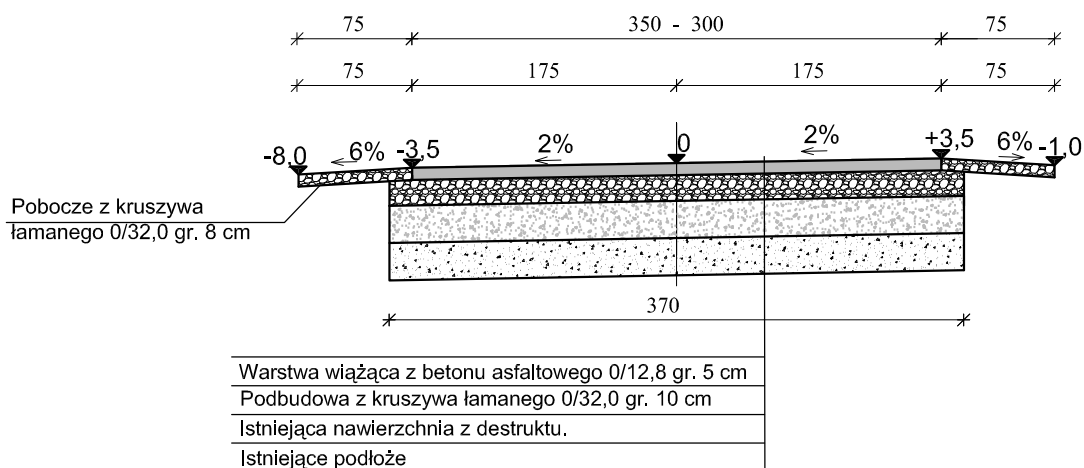


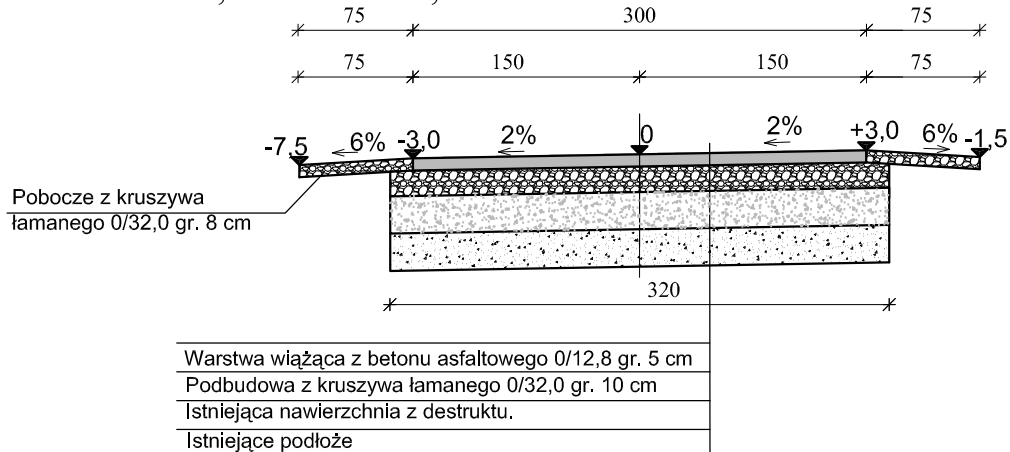
km 0 + 000,00 - 0 + 474,43



km 0 + 474,43 - 0 + 484,92



km 0 + 484,92 - 0 + 774,86



Nazwa i adres obiektu budowlanego:		
Remont drogi dojazdowej działka nr 5 w obrębie Bzówki gm. Nowe Ostrowy		
Nazwa rysunku:	Skala:	Numer rysunku:
Przekroje normalne	1:50	2
Imię i nazwisko projektanta:	Data:	Podpis:
Remigiusz Witczak	kwiecień 2012	