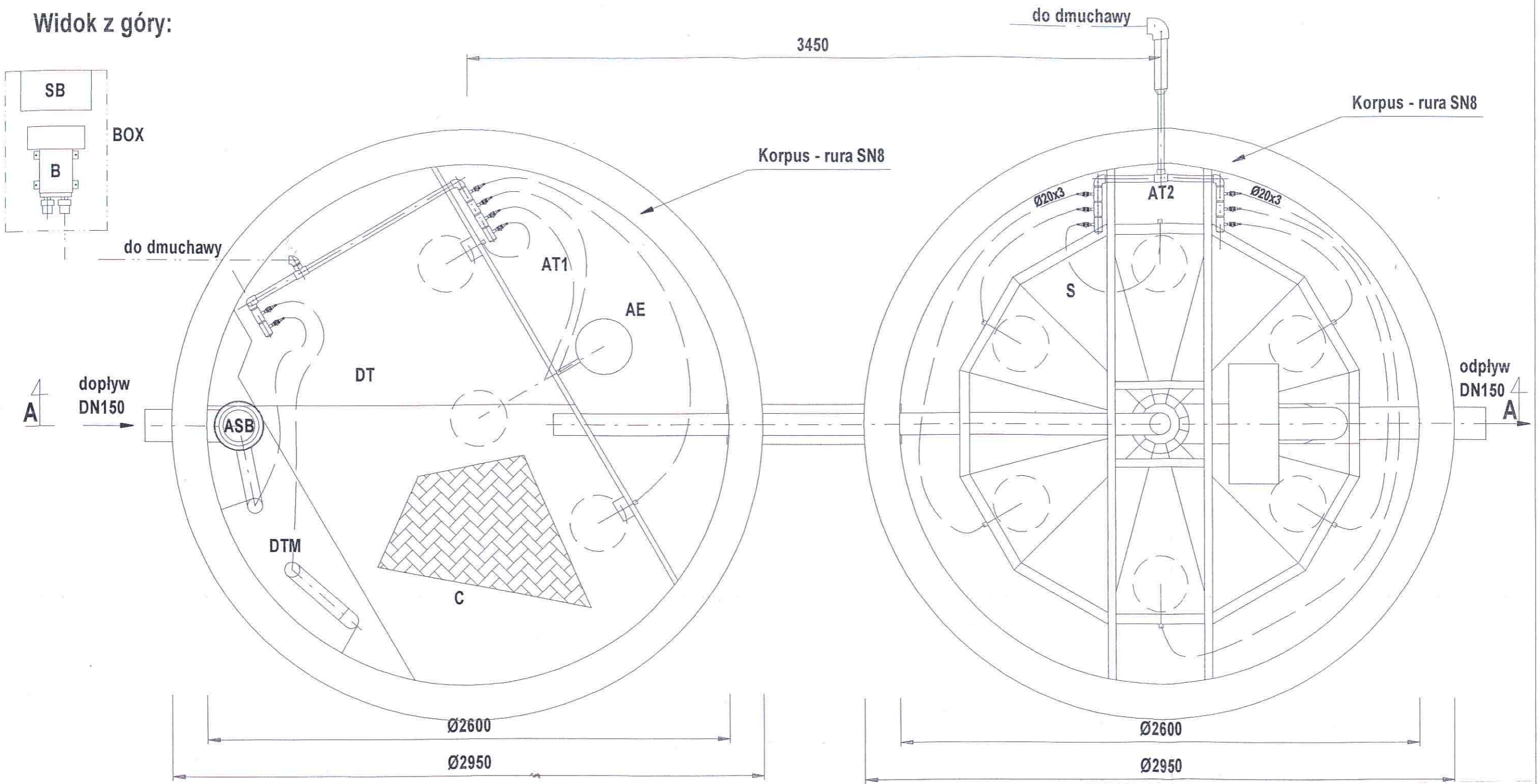


Widok z góry:



LEGENDA:

DT komora denitryfikacji
 AT1, 2 komora napowietrzania
 S osadnik wtórny

SB skrzynka autoamtyki
 BOX szafka sterująca na dmuchawe
 B dmuchawa
 AE dyfuzory drobnopęcherzykowe
 DTM mieszadło denne
 ASB krata koszowa
 C wodoszczelna pokrywa

Investor	Gmina Nowe Ostrowy	
Adres	Nowe Ostrowy 80, 99-350 Ostrowy	
Lokalizacja	Osada mieszkalna Bzówki; obręb: Bzówki, gm. Nowe Ostrowy	
Nazwa opracowania	Operat wodno-prawny na odprowadzenie do rowu melioracyjnego oczyszczonych ścieków komunalnych-bytowych z biologicznej oczyszczalni ścieków w Bzówkach zlokalizowanej na działce nr 28/12 gmina Nowe Ostrowy, powiat Kutno, woj. łódzkie	
rys. nr 4	Rysunek: Rzut bioreaktora	
Autor: mgr inż. Piotr Kieszkowski	Podpis:	
Skala: 1 : 20	Data: wrzesień 2013r.	