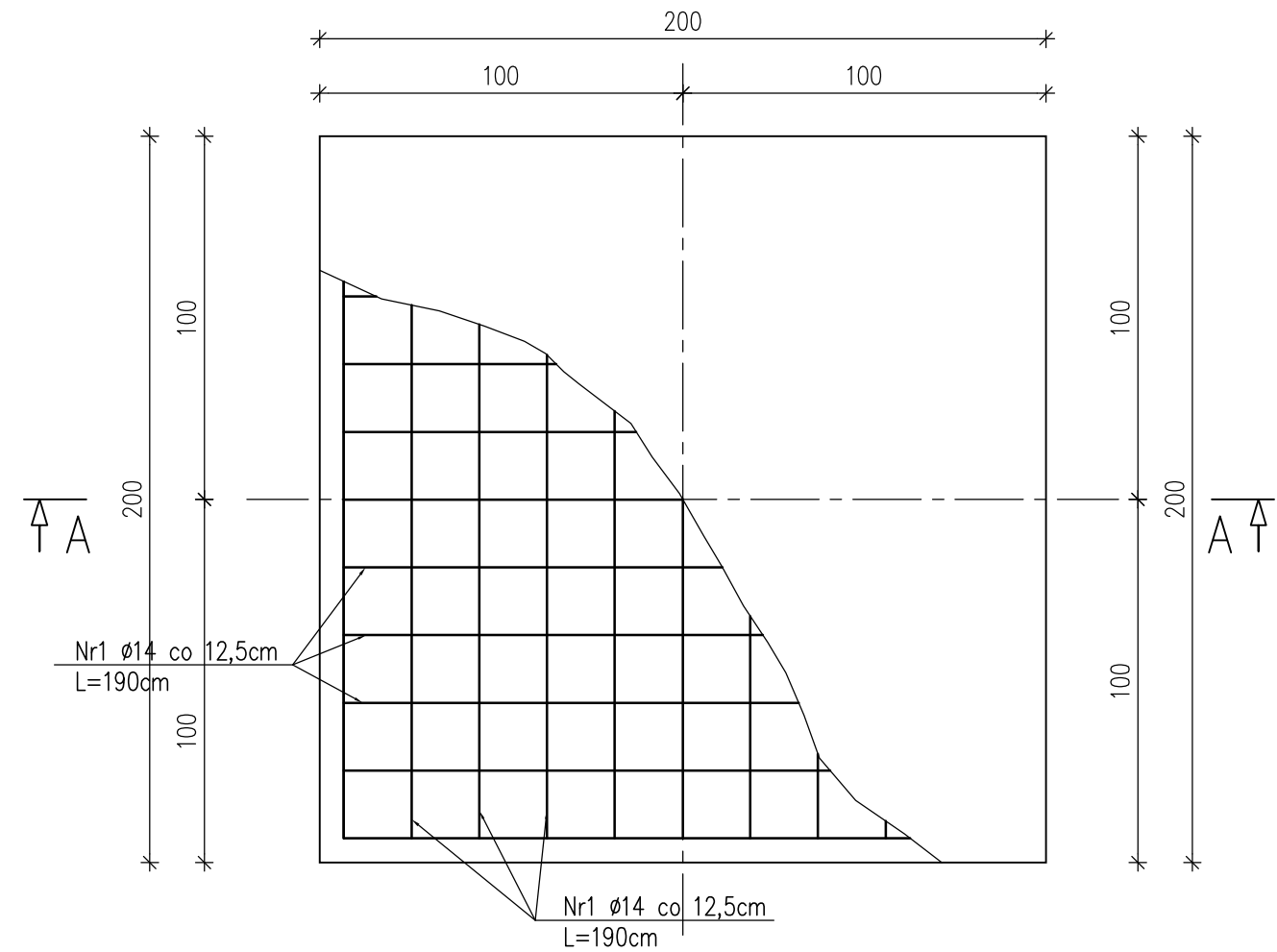
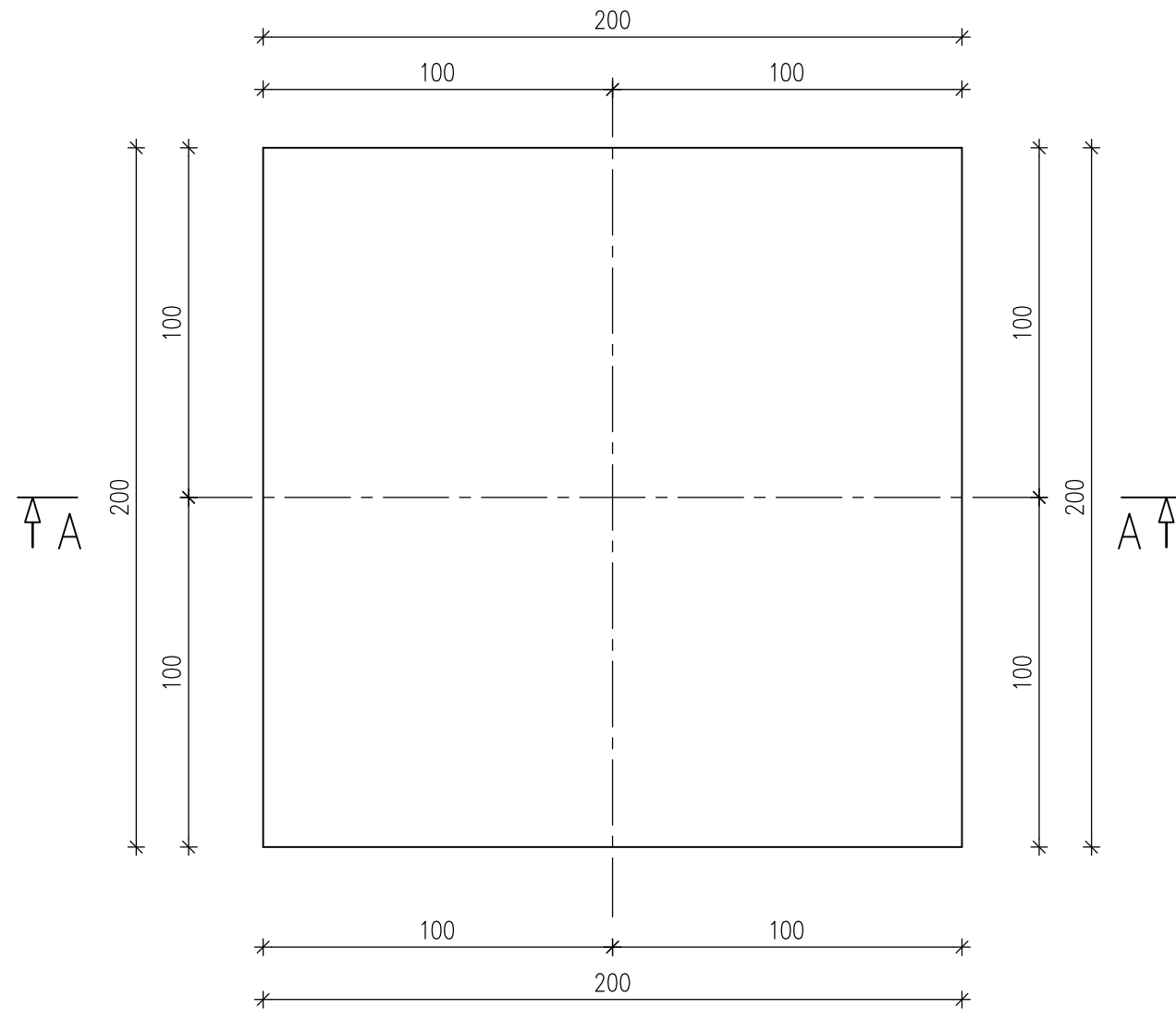
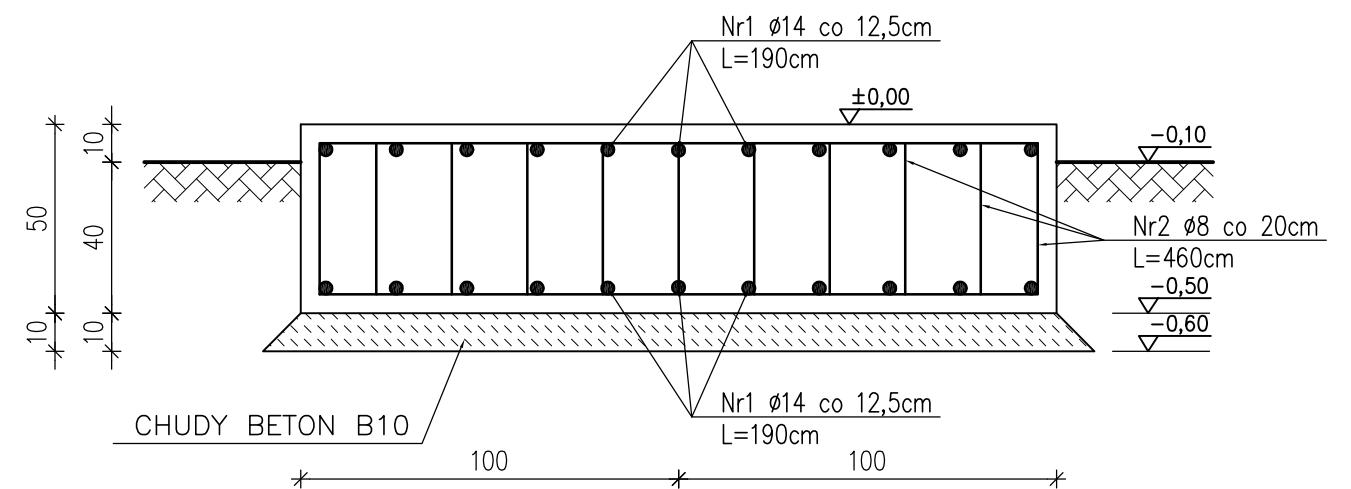


FUNDAMENT F1
skala 1:20

RZUT POZIOMY



PRZEKRÓJ A-A



BETON B25
CHUDY BETON B10
STAL: AIII 34GS
OTULINA 4cm

Nazwa i adres obiektu budowlanego:			
PRZEBUDOWA STACJI UZDATNIANIA WODY W MIEJSCOWOŚCI OSTROWY GM. NOWE OSTROWY			
Nazwa rysunku:		Skala:	Numer rysunku:
FUNDAMENT F1		1:20	10
Imię i nazwisko projektanta:		Specjalność i numer uprawnień:	Data:
mgr inż. Krzysztof Majczak		LOD/0844/POOK/07	MARZEC 2008
			Podpis: