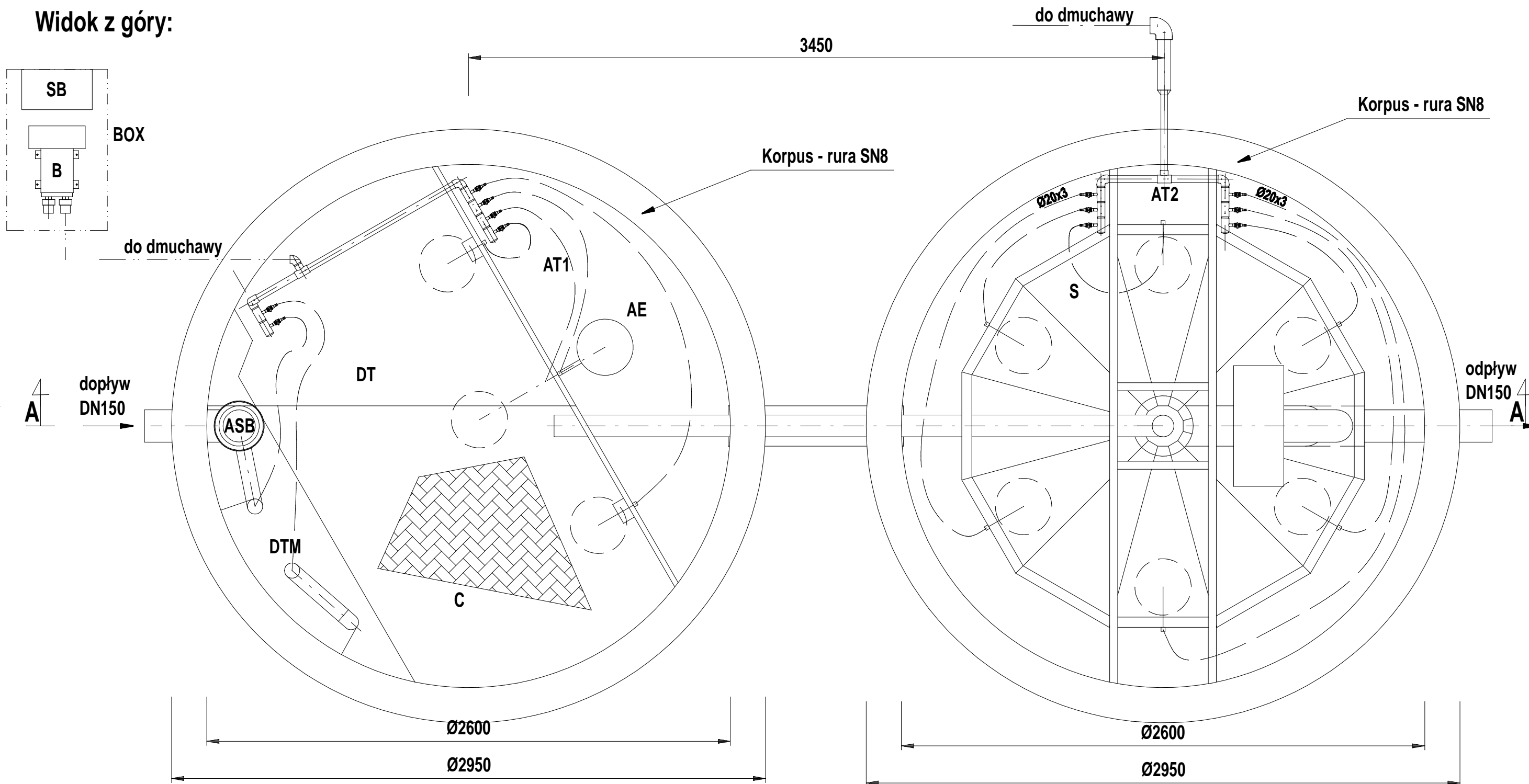


Widok z góry:



LEGENDA:

DT komora denitryfikacji
 AT1, 2 komora napowietrzania
 S osadnik wtórny

SB skrzynka autoamtyki
 BOX szafka sterująca na dmuchawe
 B dmuchawa
 AE dyfuzory drobnopęcherzykowe
 DTM mieszadło denne
 ASB kratka koszowa
 C wodoszczelna pokrywa

Nazwa zadania:	UPORZĄDKOWANIE GOSPODARKI WODNO - ŚCIEKOWEJ NA TERENIE OSIEDLA BZÓWKI - GMINA NOWE OSTROWY	
Przedmiot opracowania:	BUDOWA OCZYSZCZALNI ŚCIEKÓW WRAZ Z RUROCIĄGIEM ŚCIEKÓW OCZYSZCZONYCH	
Tytuł rysunku:	RZUT BIOREAKTORA	
Adres inwestycji:	Powiat : kutnowski, Gmina: Nowe Ostrowy 100208_2 obręb: 100208_2.0001 Bzówki, dz.nr ew.28/12, 28/10, 28/9, 28/6, 28/21	
Inwestor:	GMINA NOWE OSTROWY Nowe Ostrowy 80, 99-350 Ostrowy	
Projektował:	Imię i Nazwisko, nr upr.	Data/Podpis:
	mgr inż. Marek Szulc upr.25/86, LOD/1592/PWOS/11	08 / 2013
		Skala: 1:20
		Nr rys. 4-OŚ